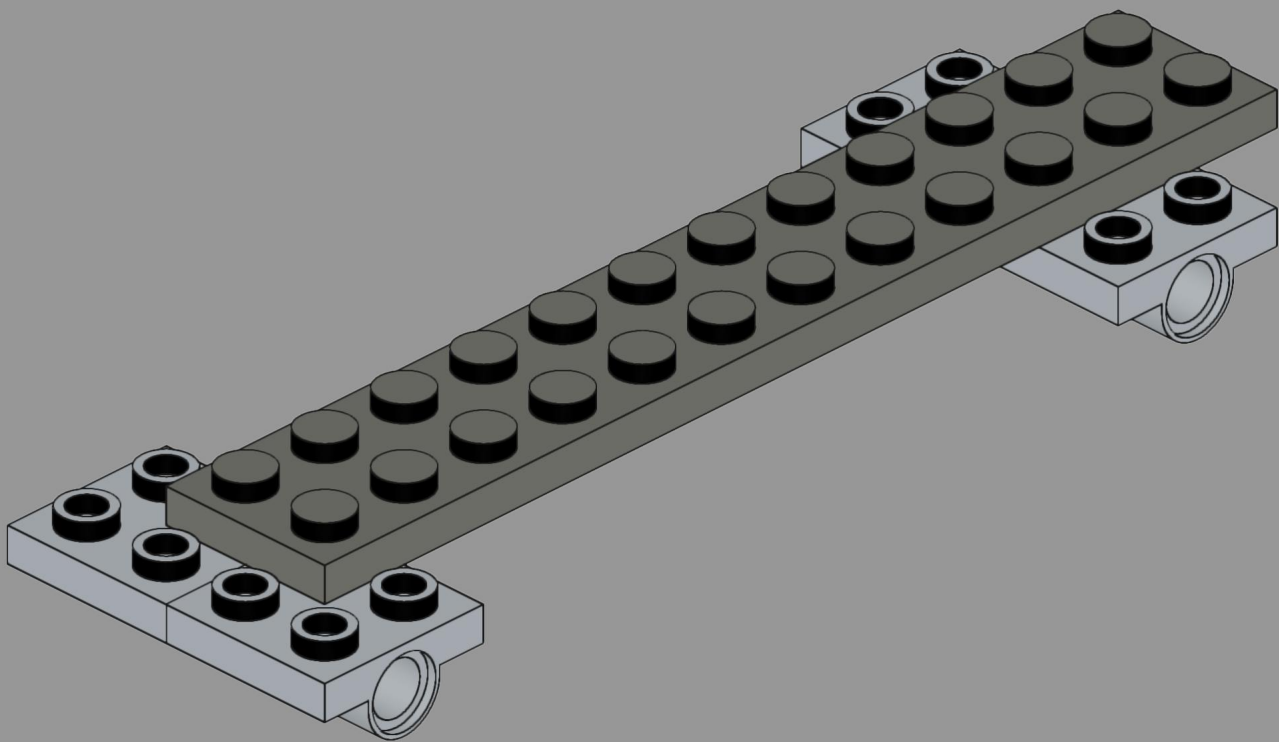
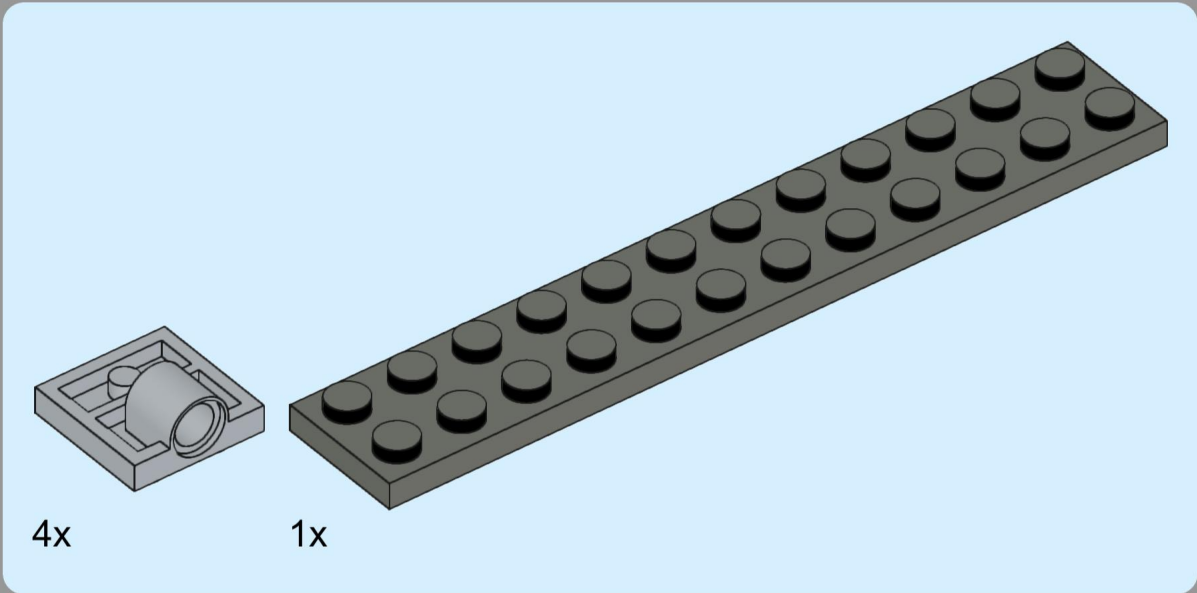
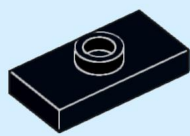


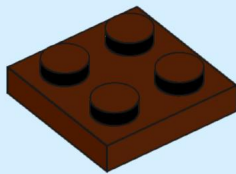
# 1



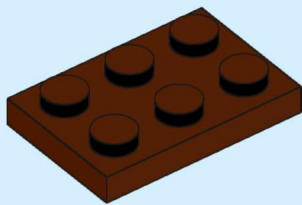
# 2



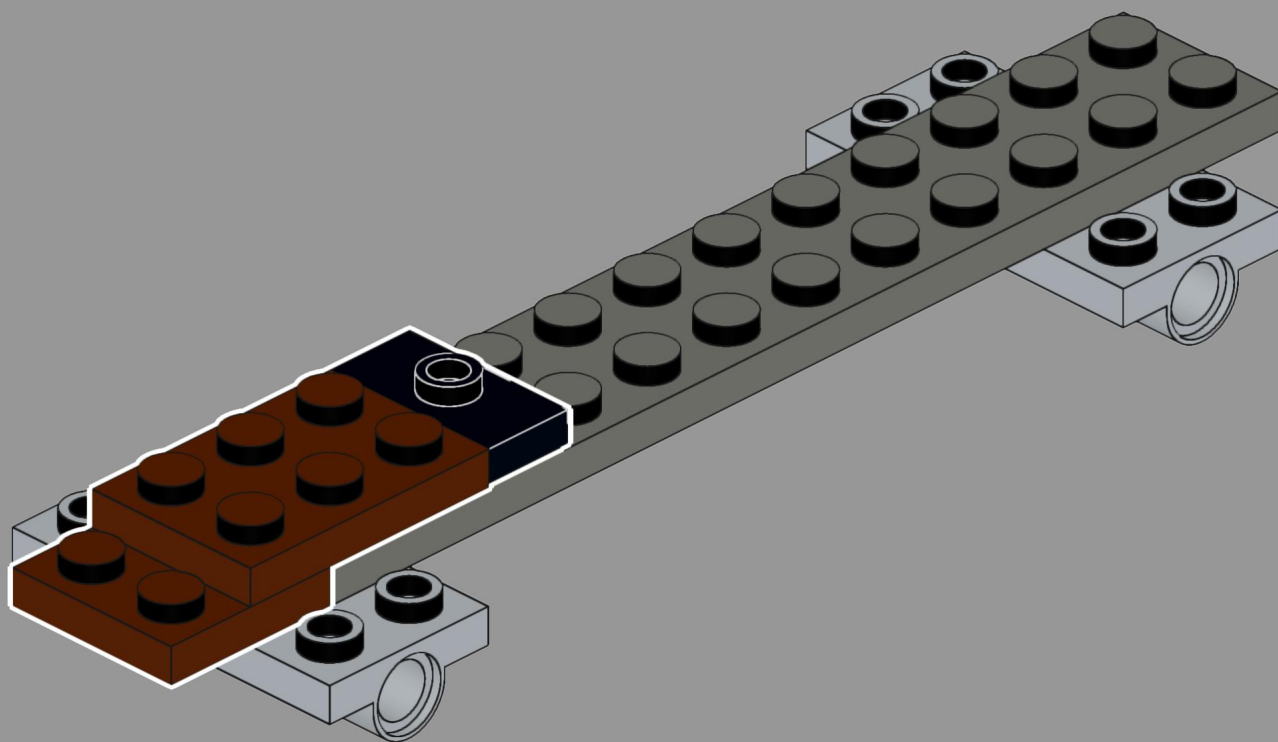
1x



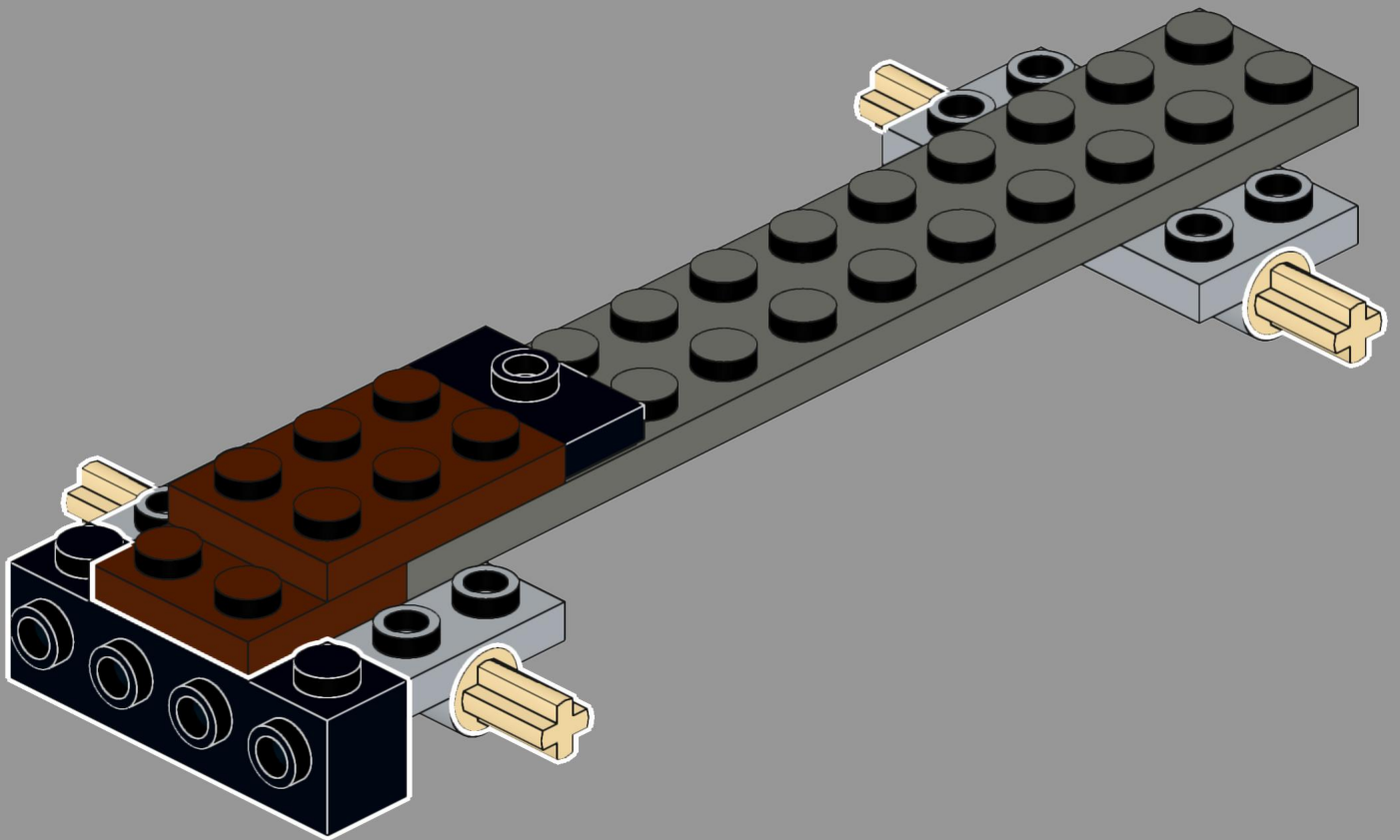
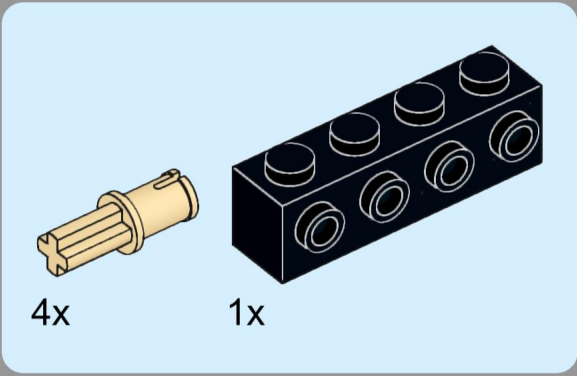
1x



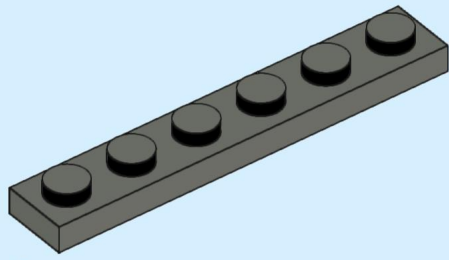
1x



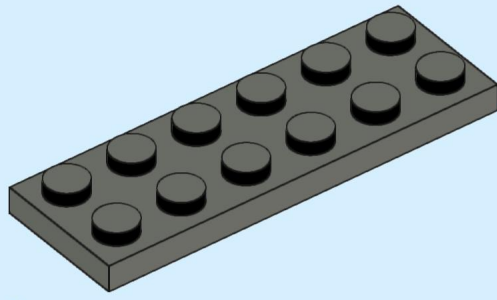
# 3



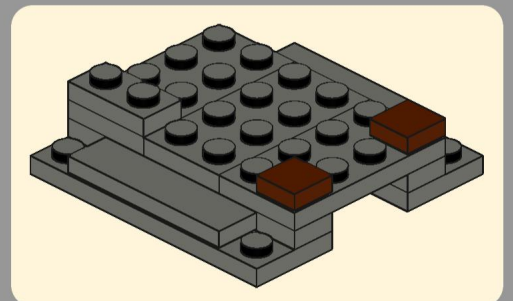
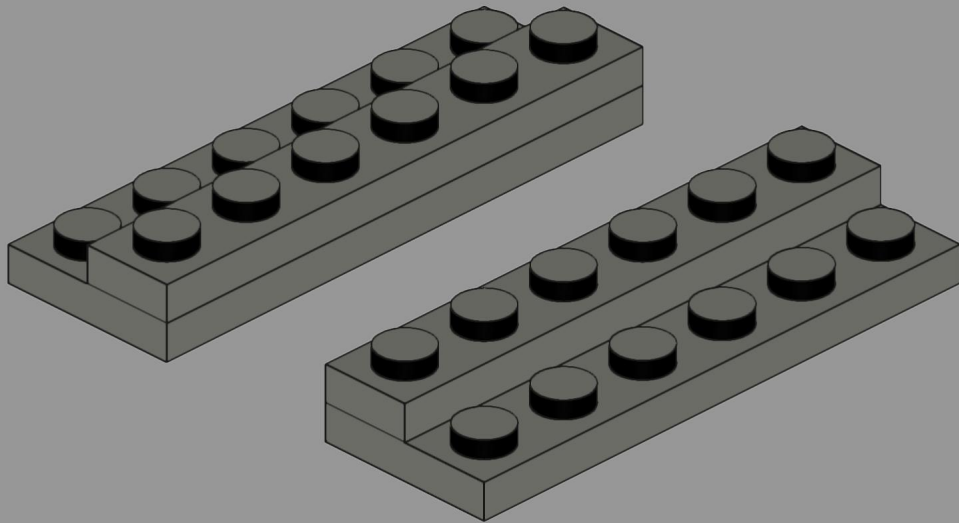
# 4



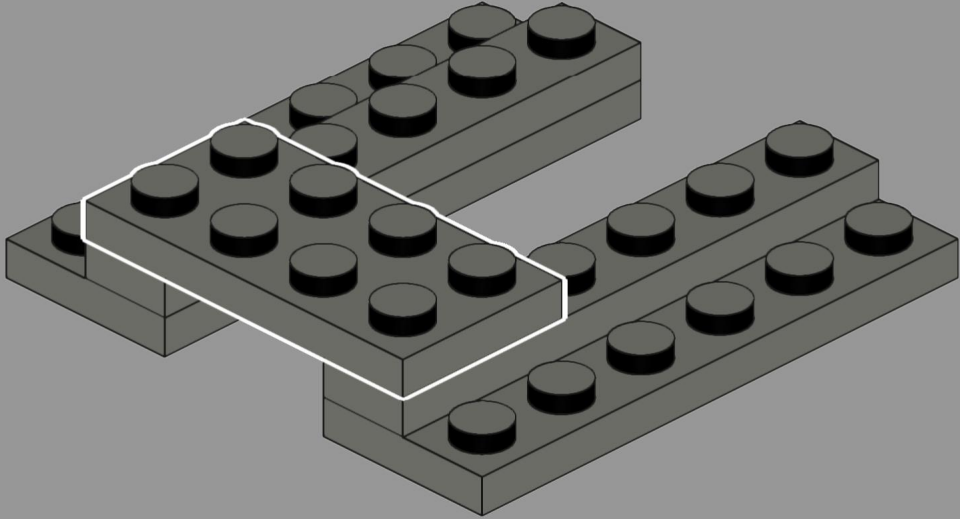
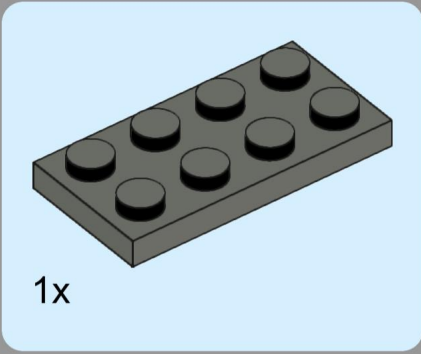
2x



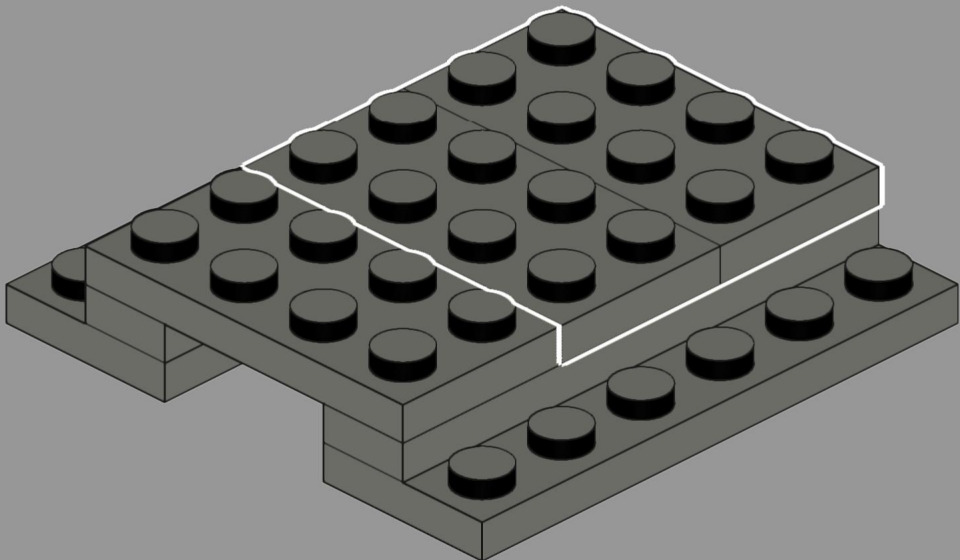
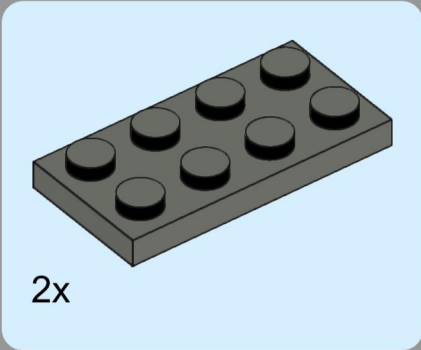
2x



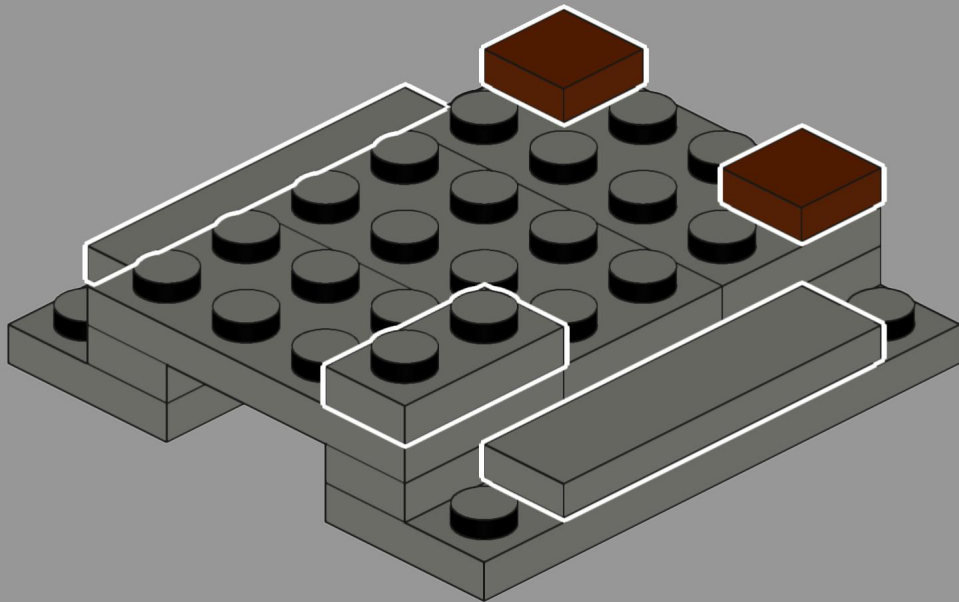
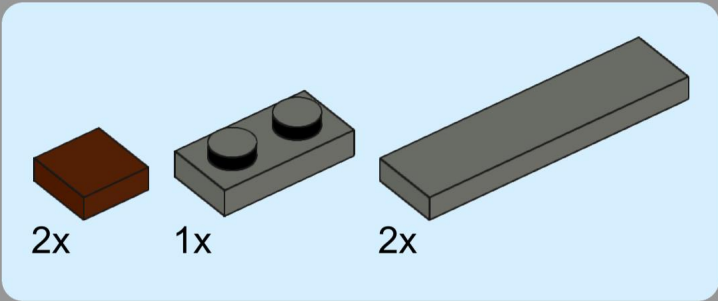
5



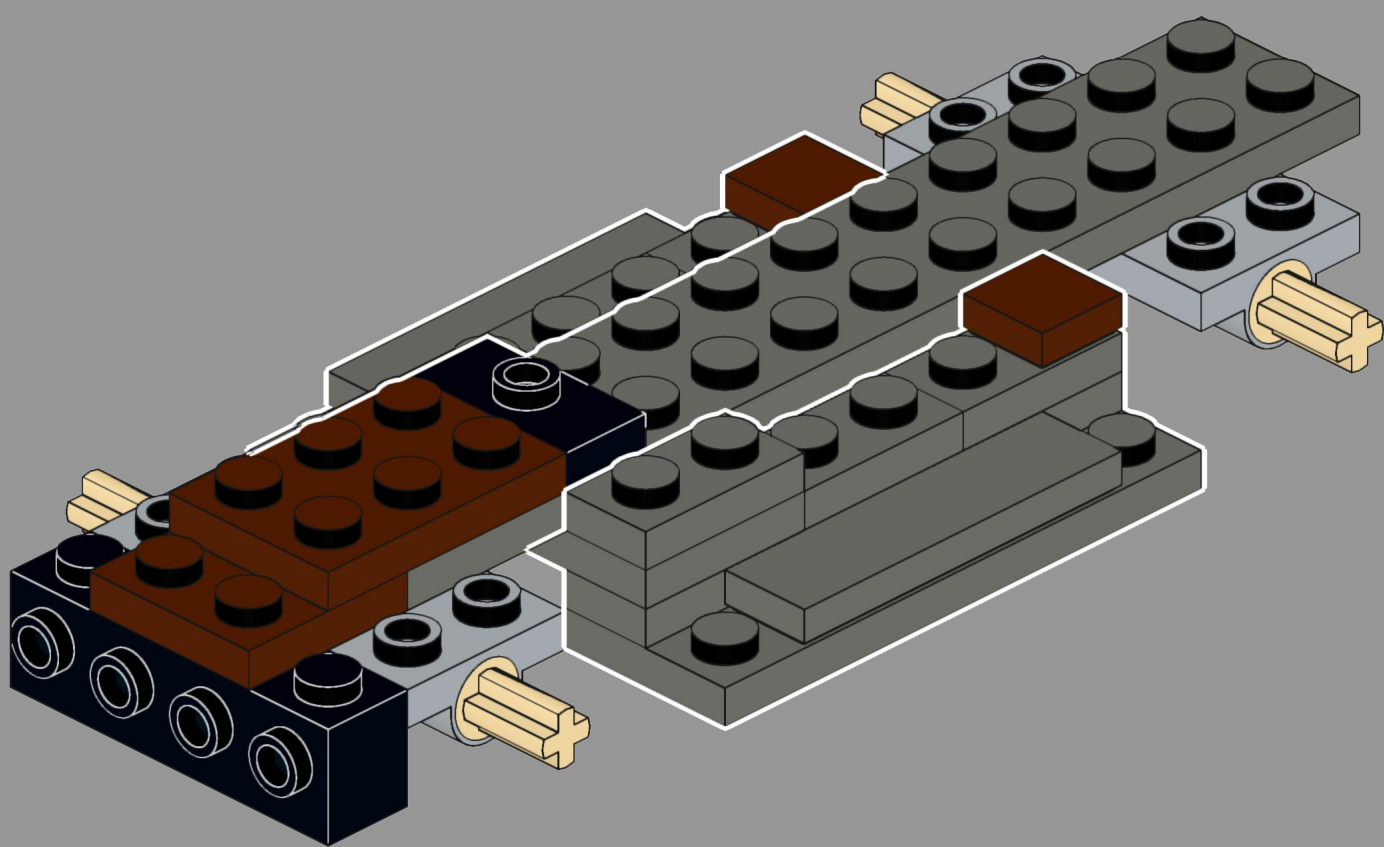
6



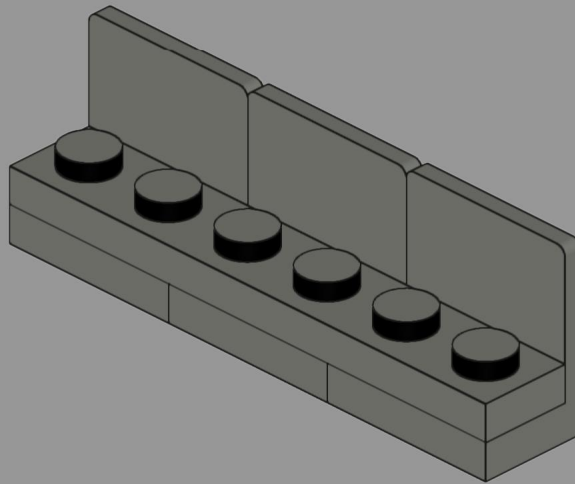
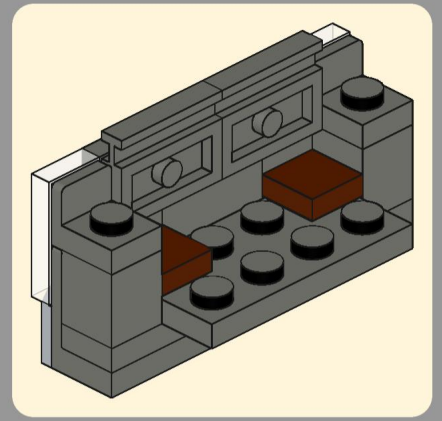
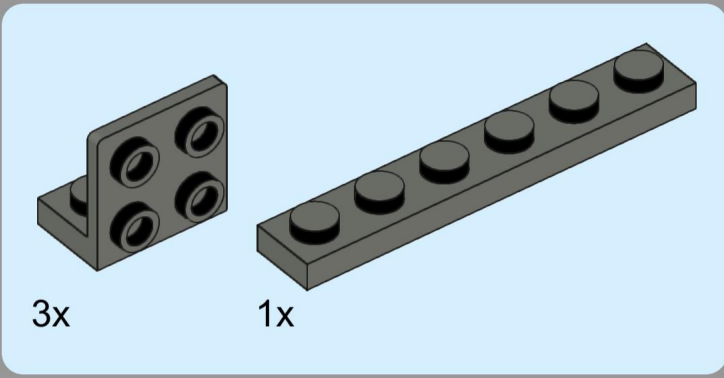
# 7



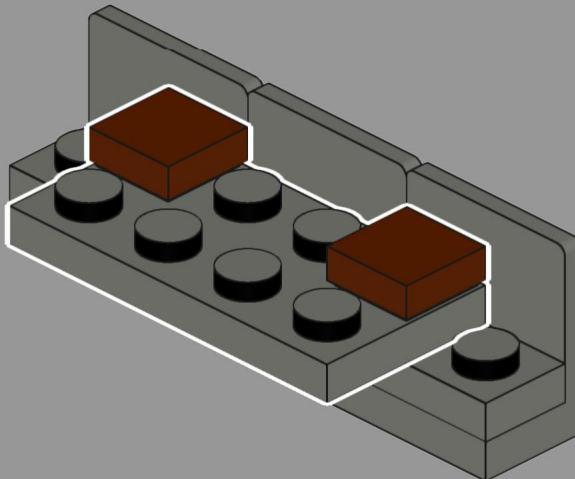
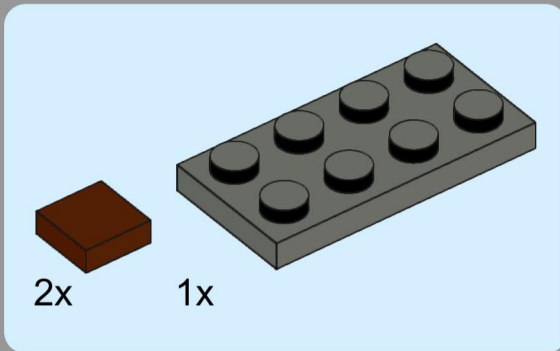
8



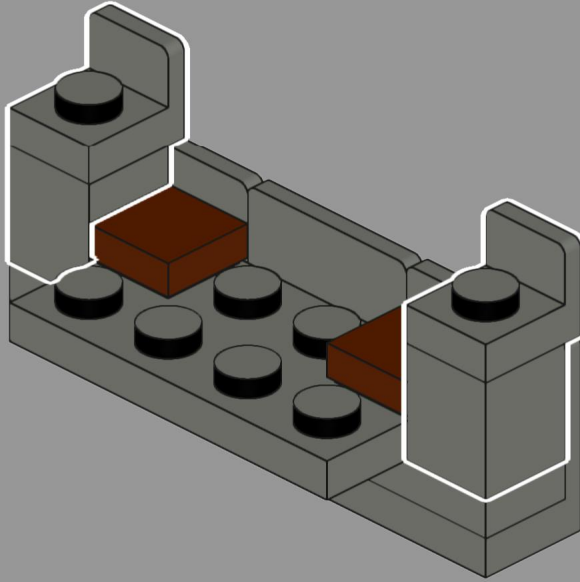
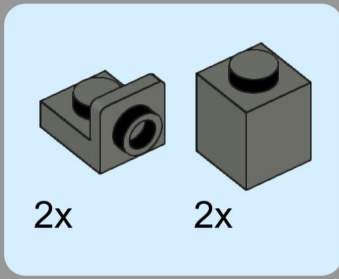
# 9



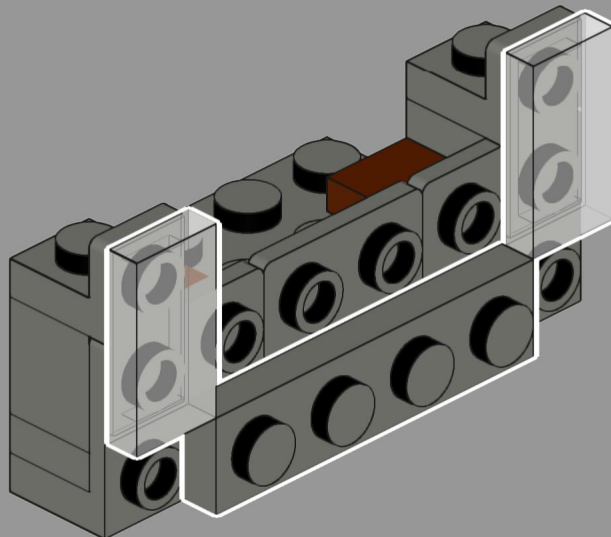
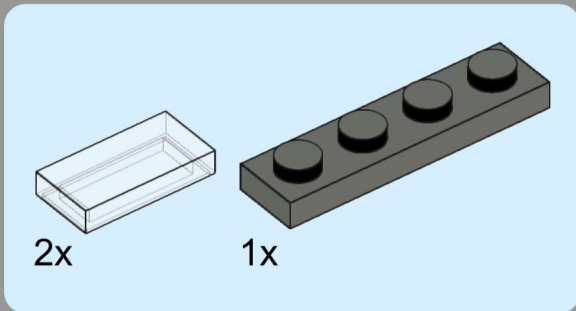
# 10



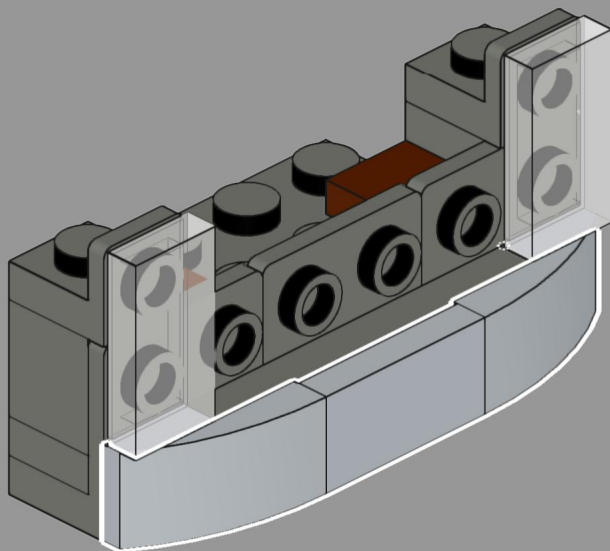
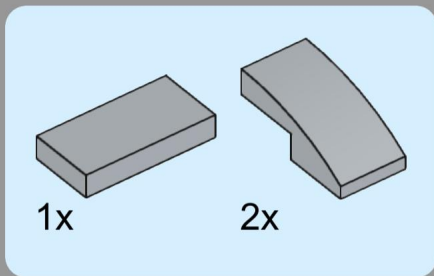
# 11



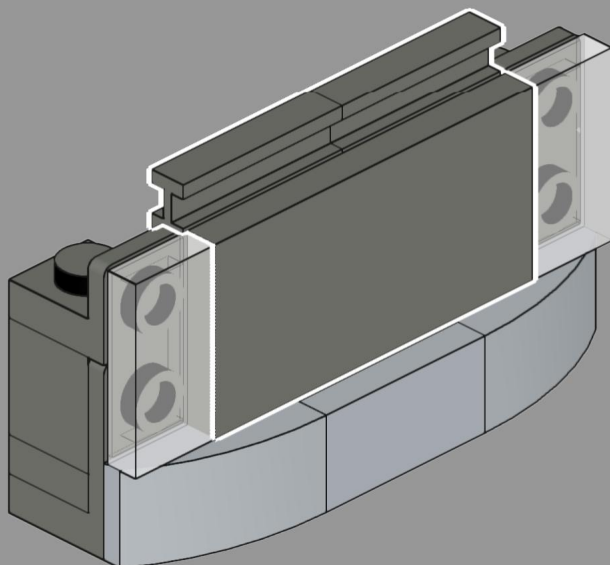
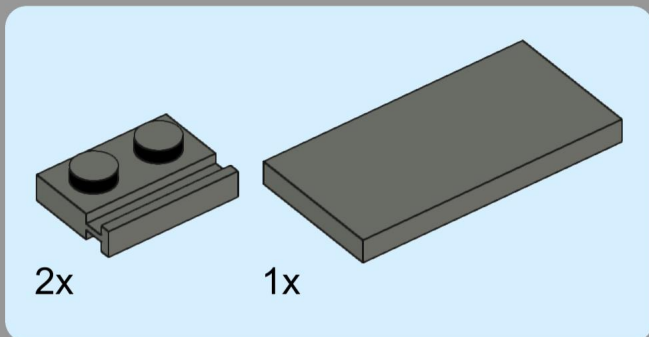
# 12



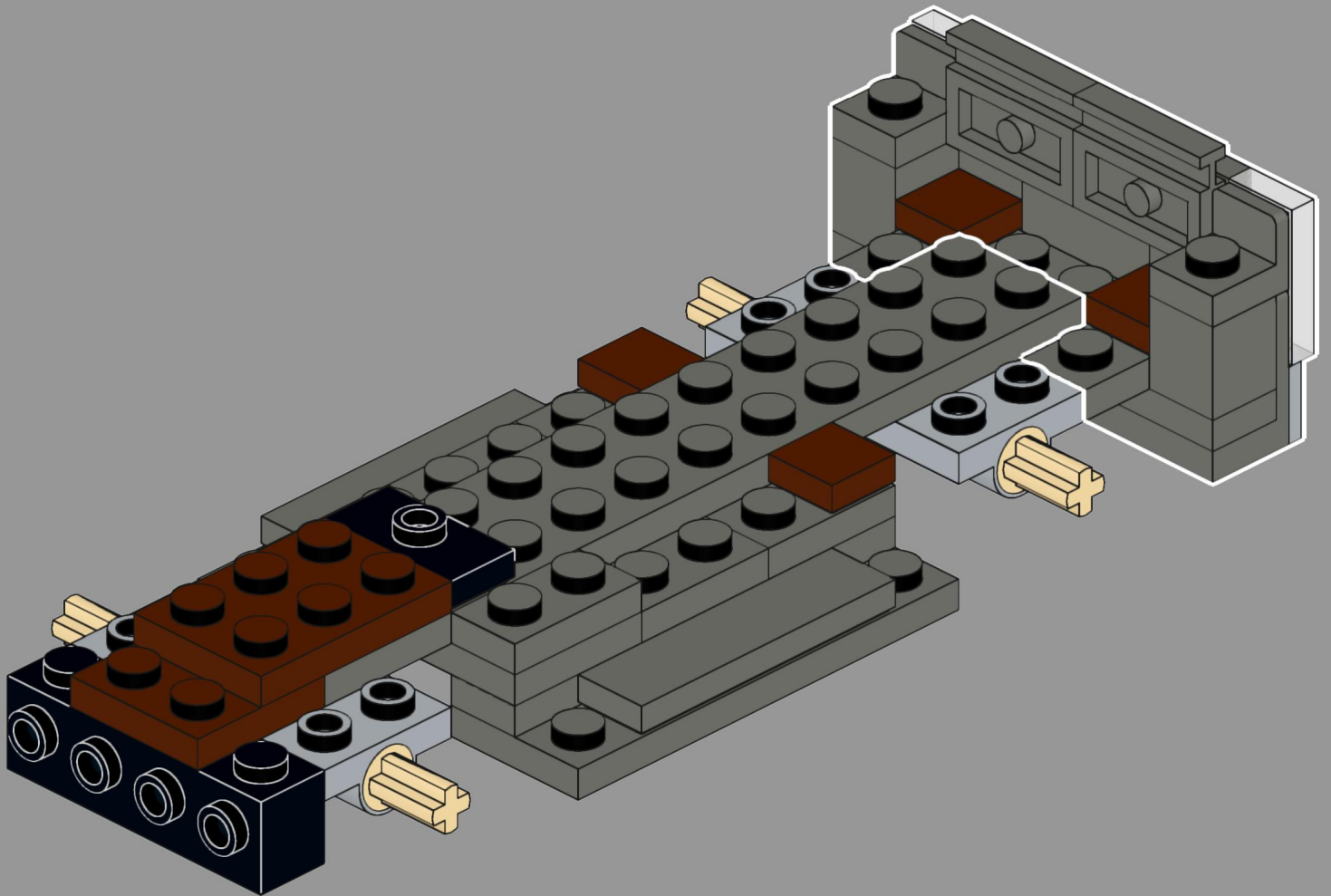
# 13



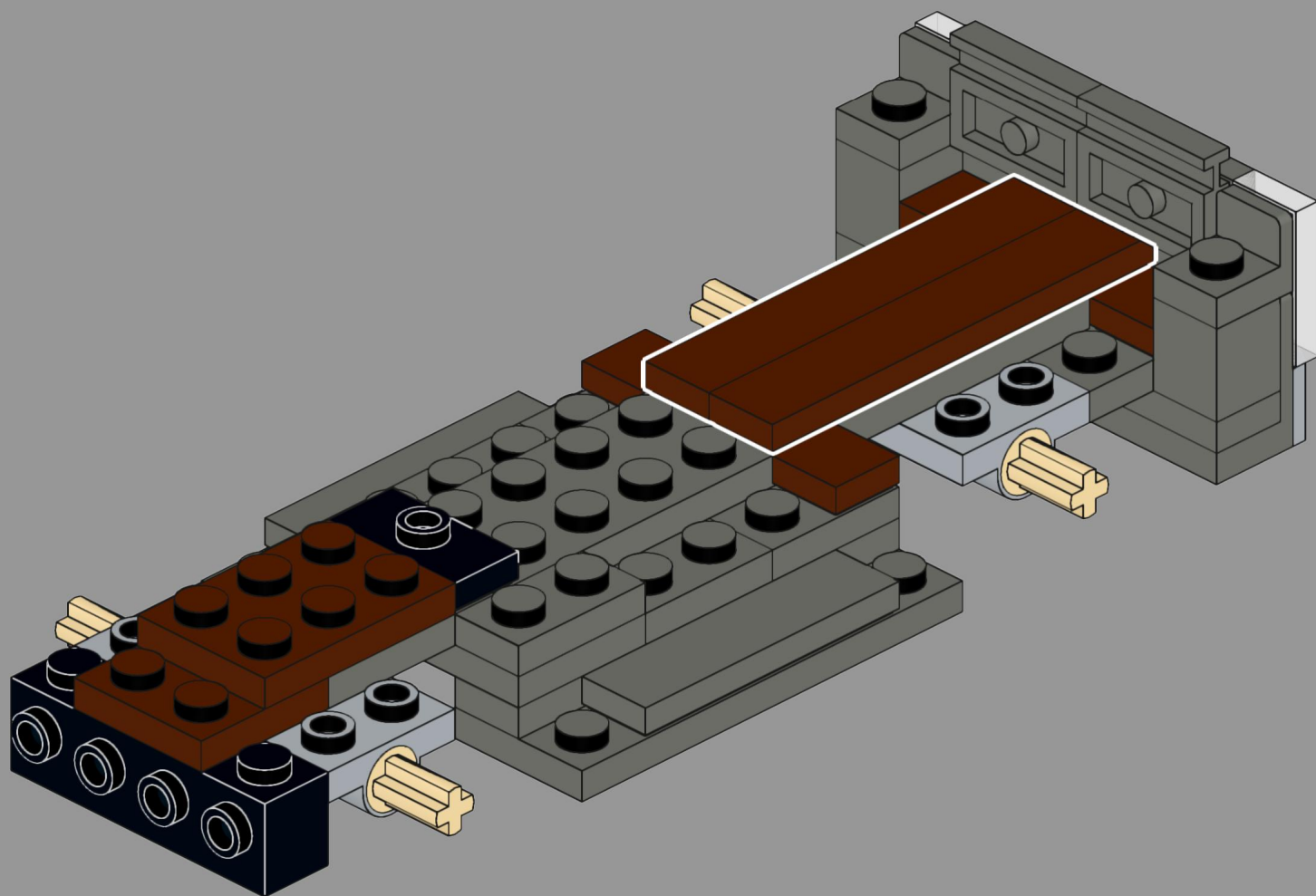
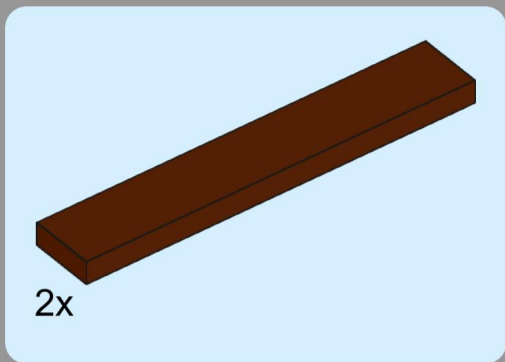
# 14



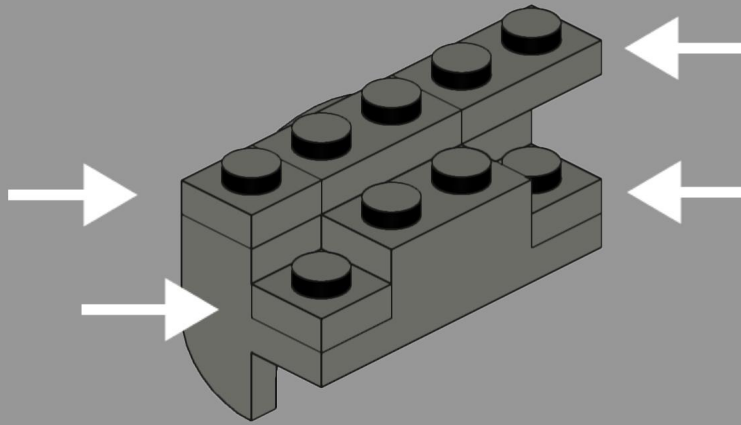
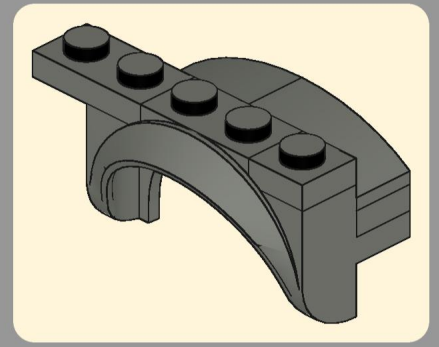
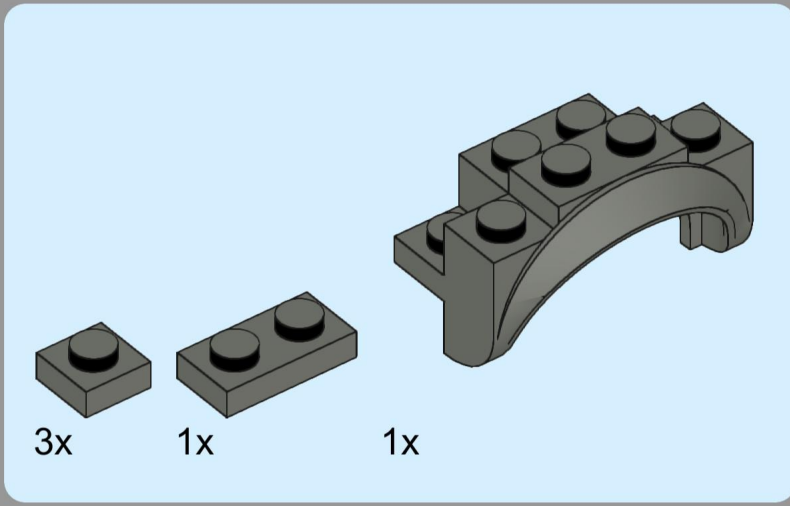
# 15



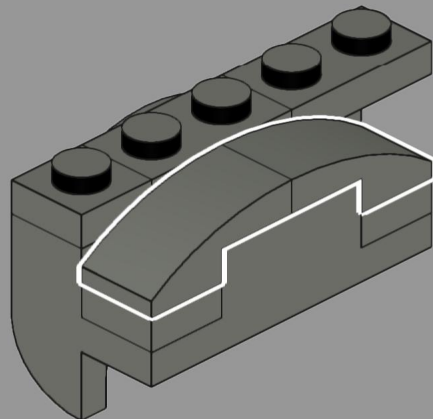
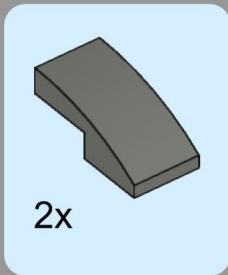
# 16



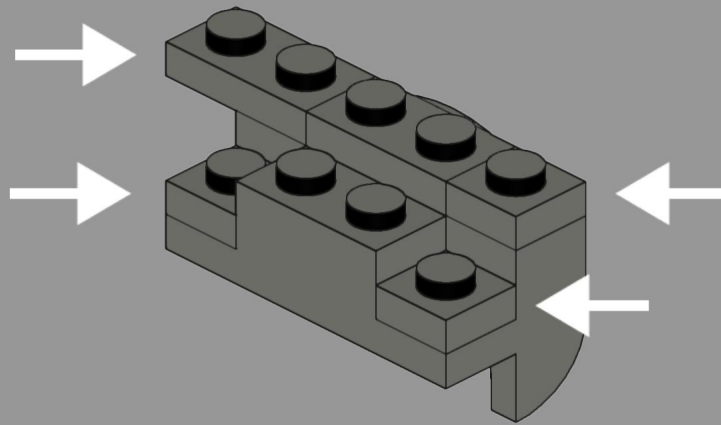
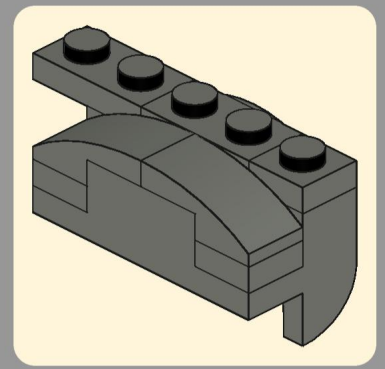
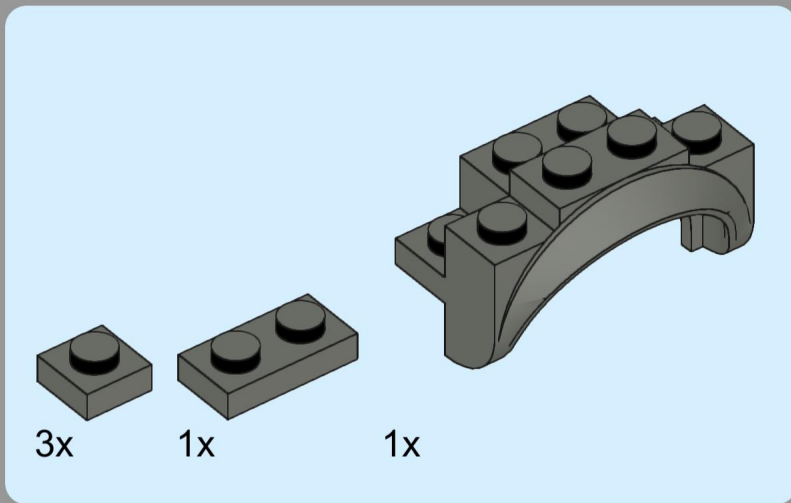
# 17



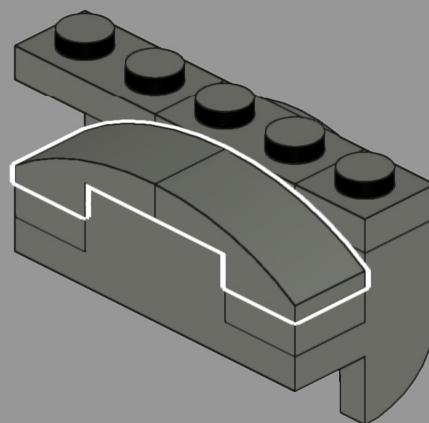
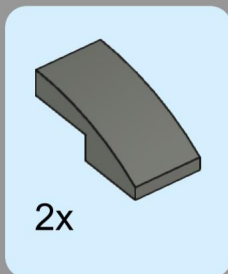
# 18



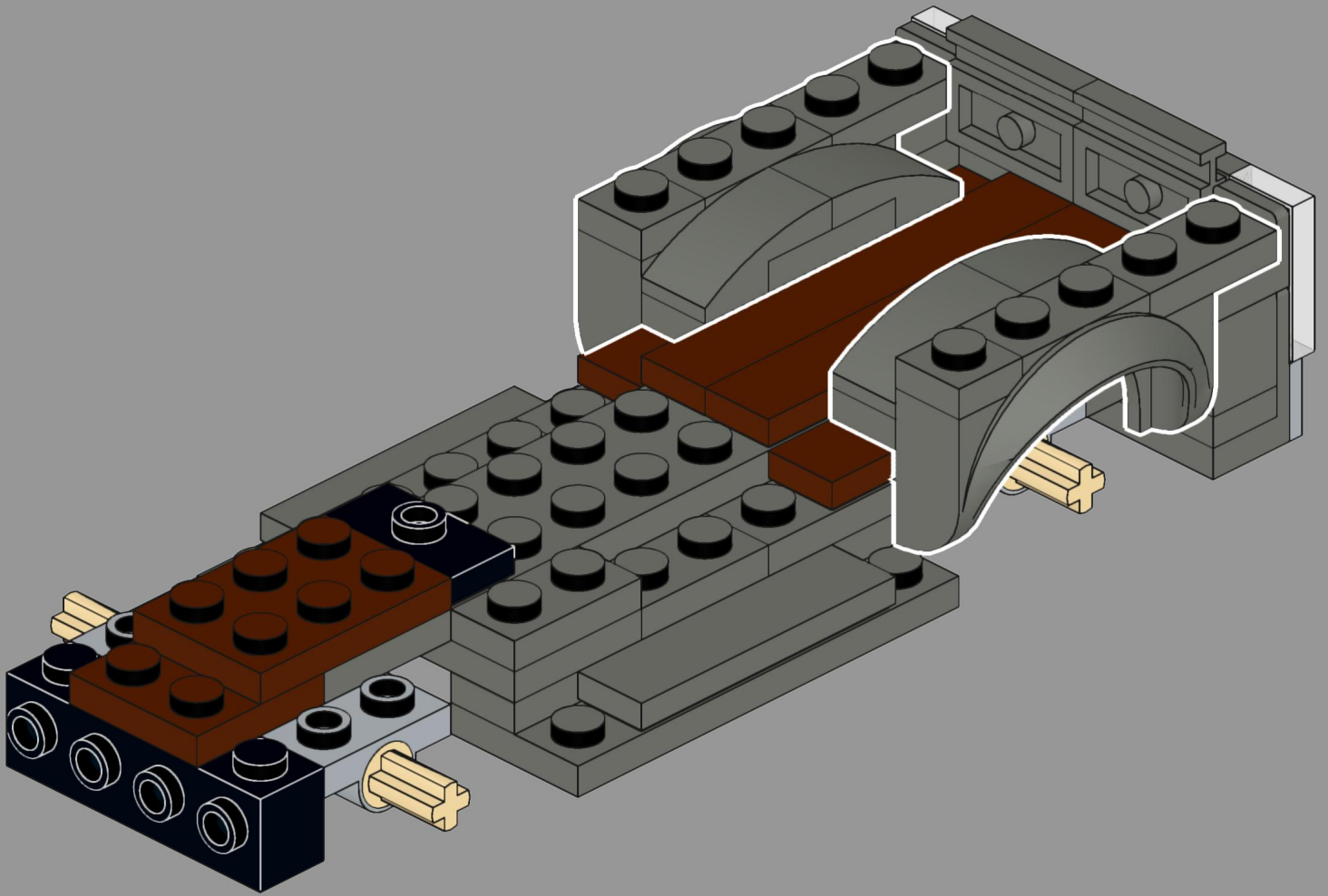
# 19



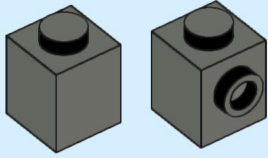
# 20



# 21

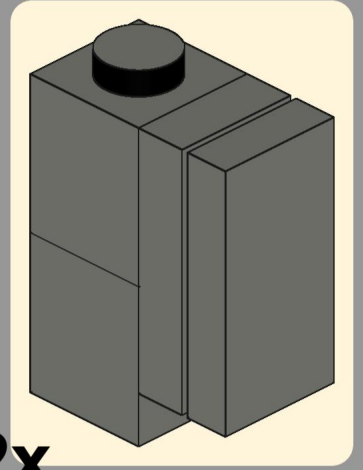
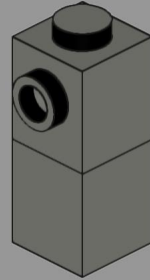


# 22



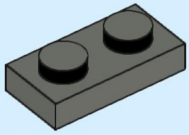
1x

1x

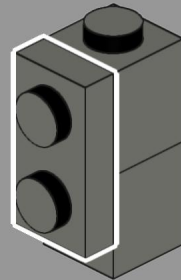


2x

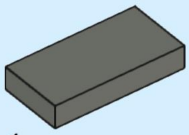
# 23



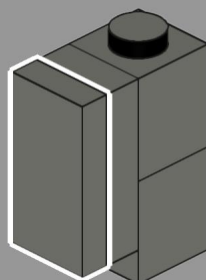
1x

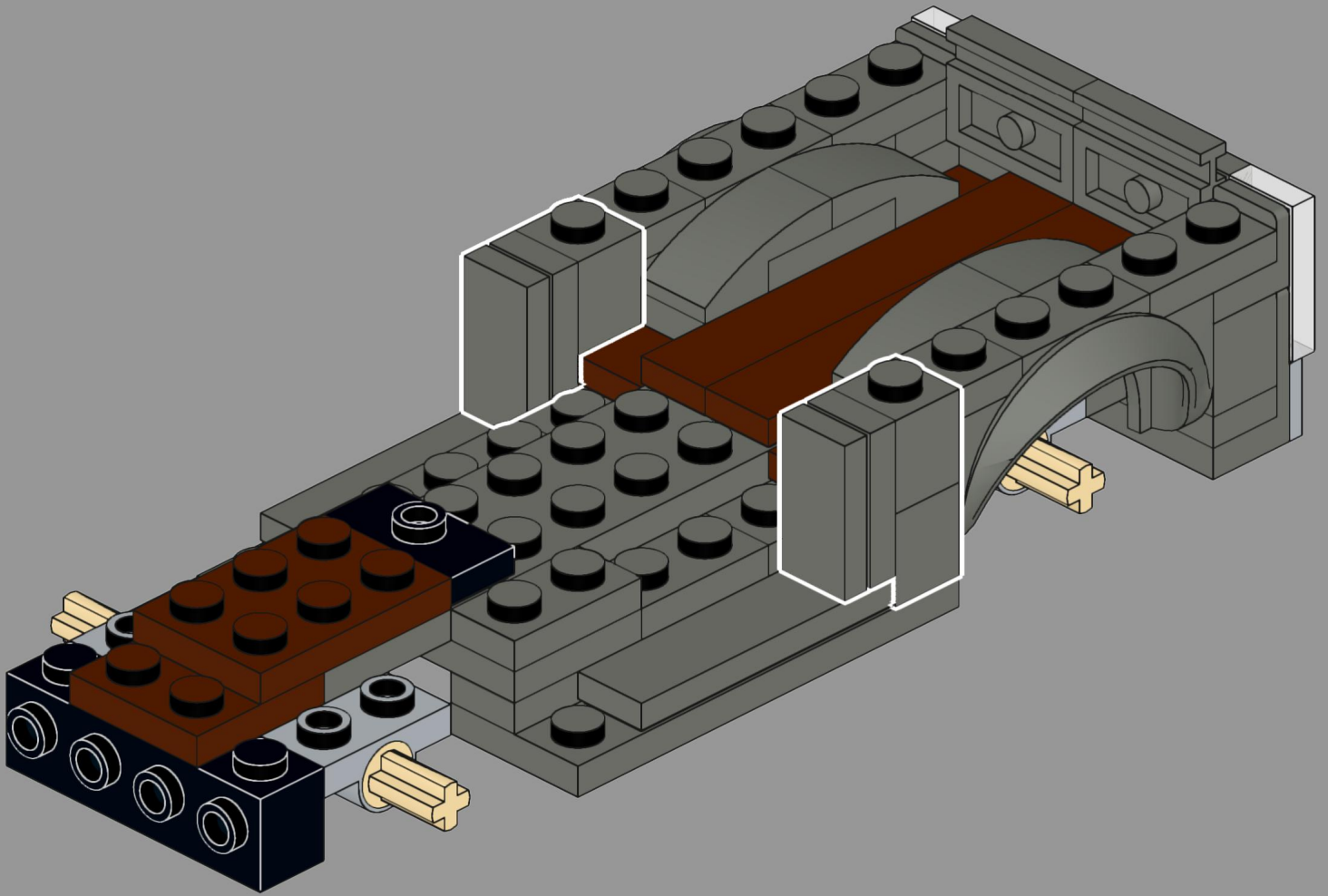


# 24

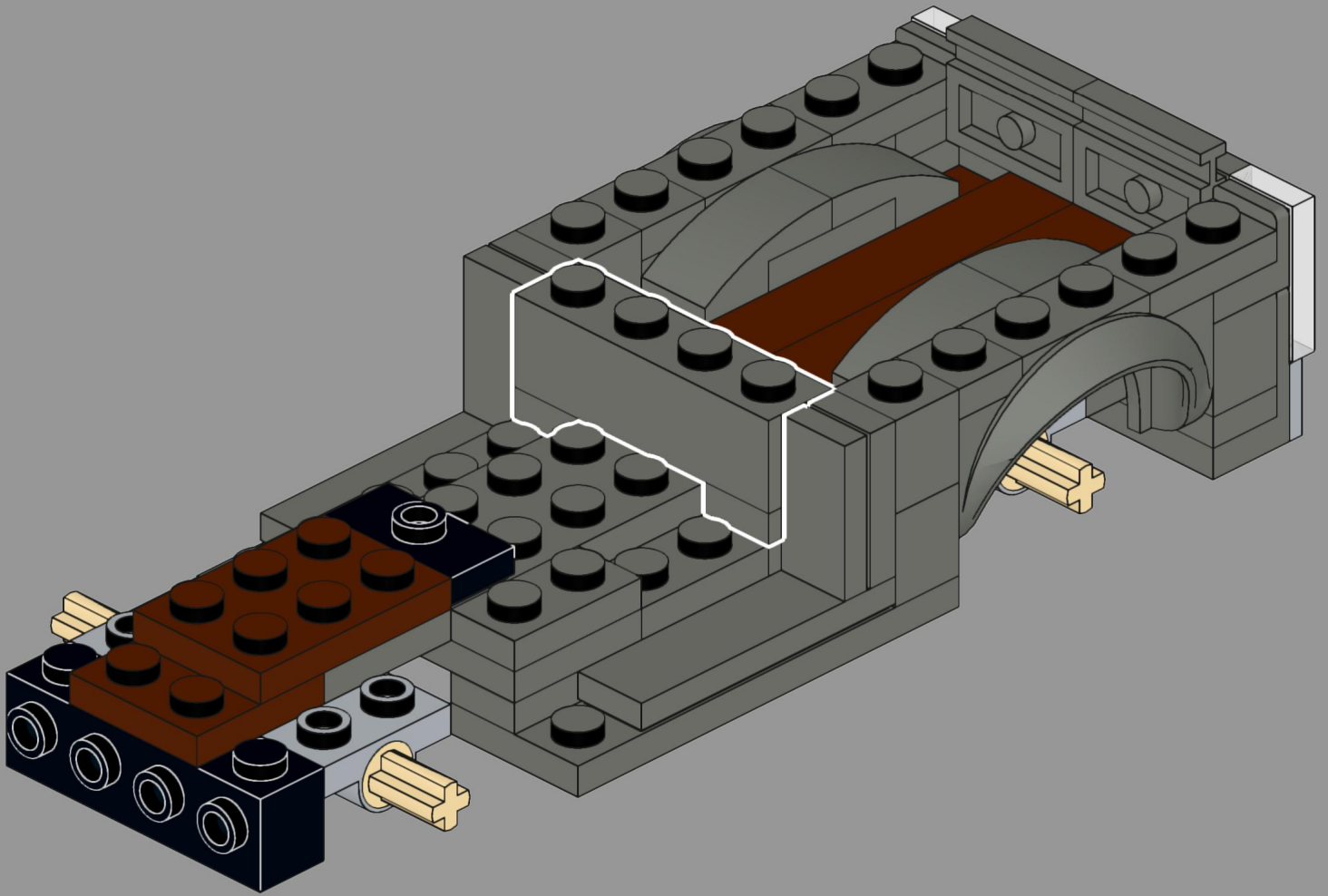
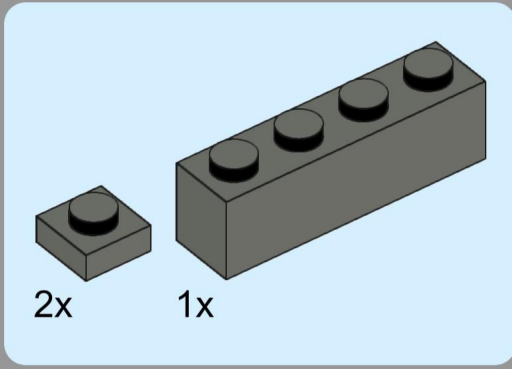


1x

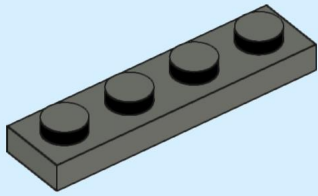




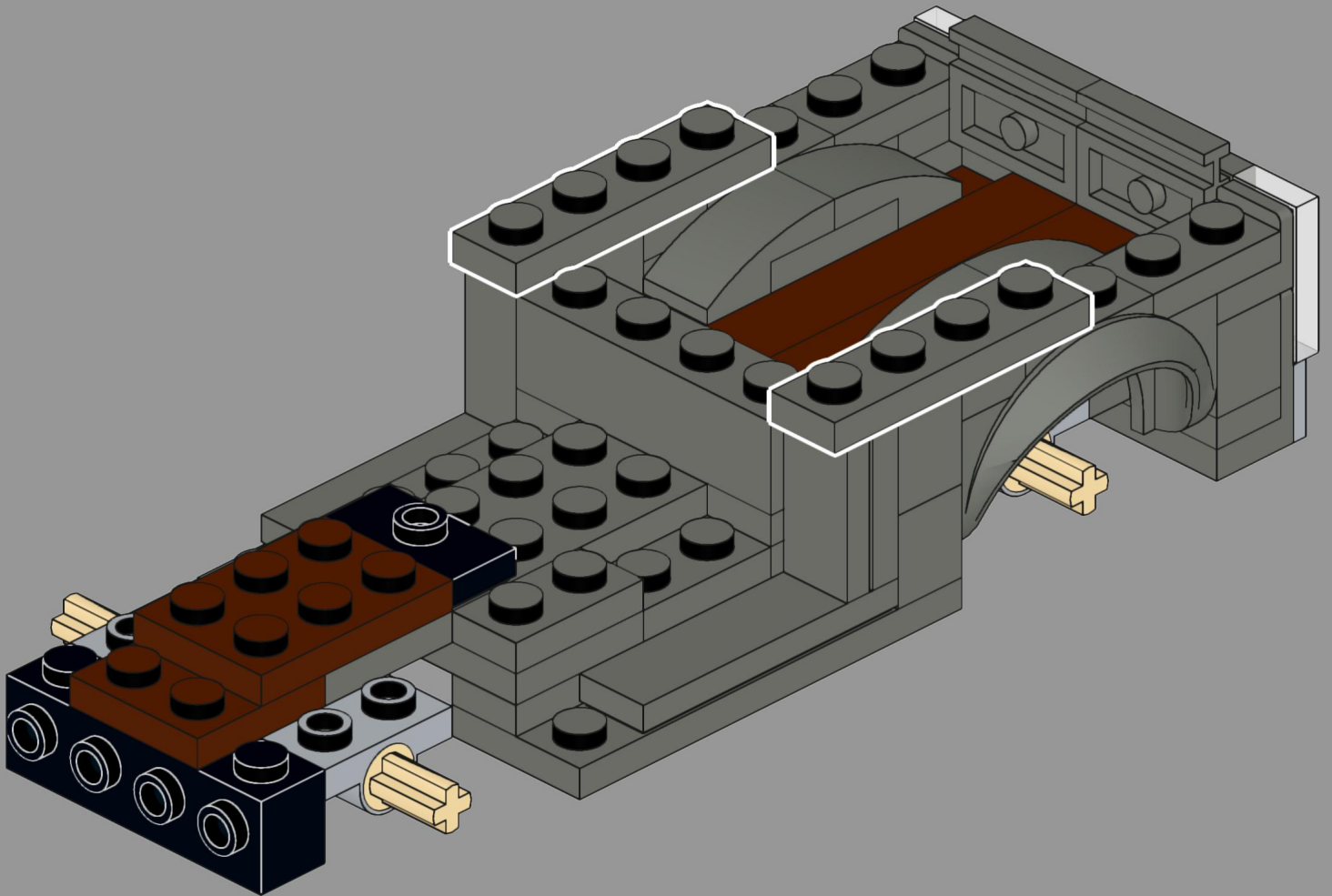
# 26



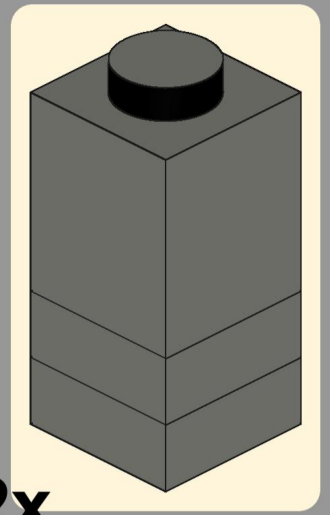
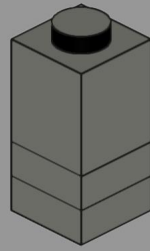
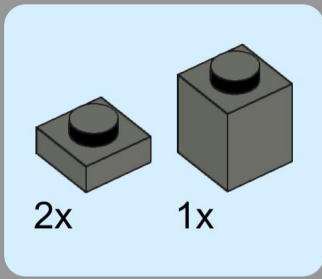
# 27



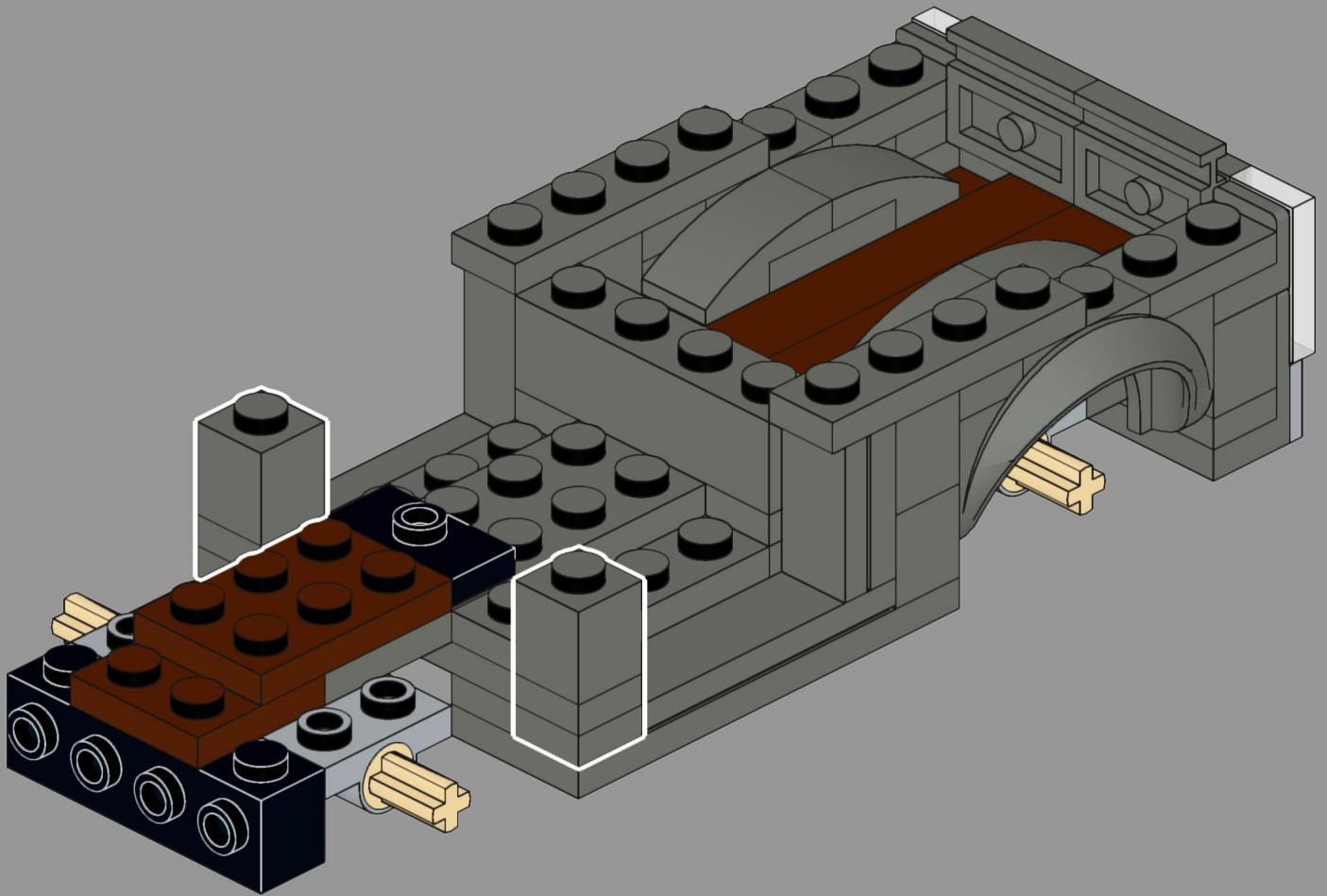
2x



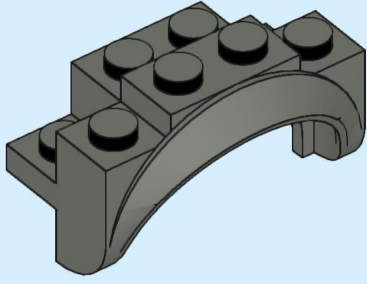
# 28



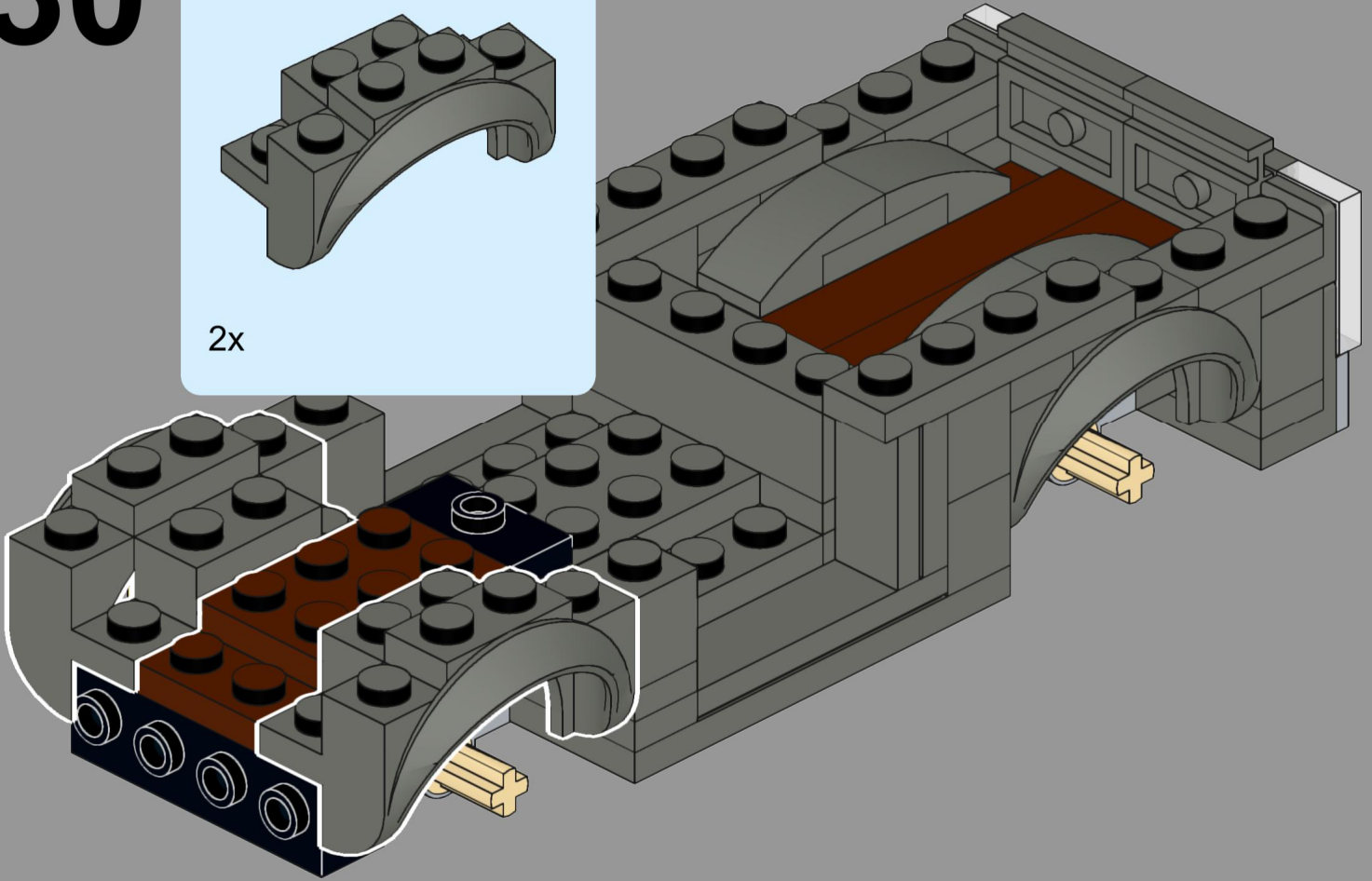
# 29



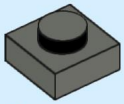
# 30



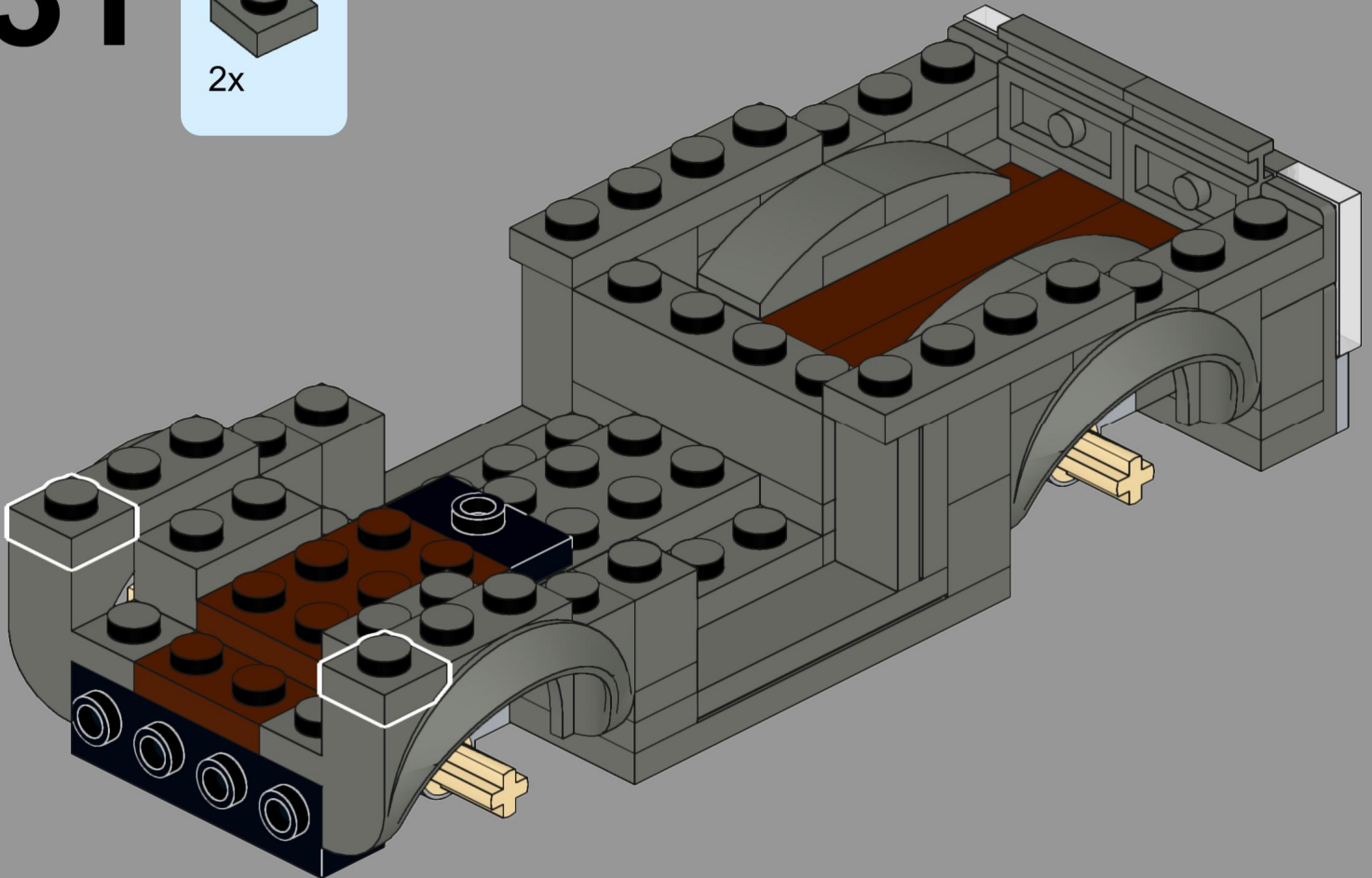
2x



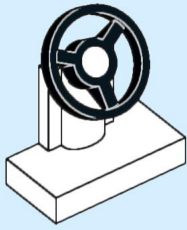
# 31



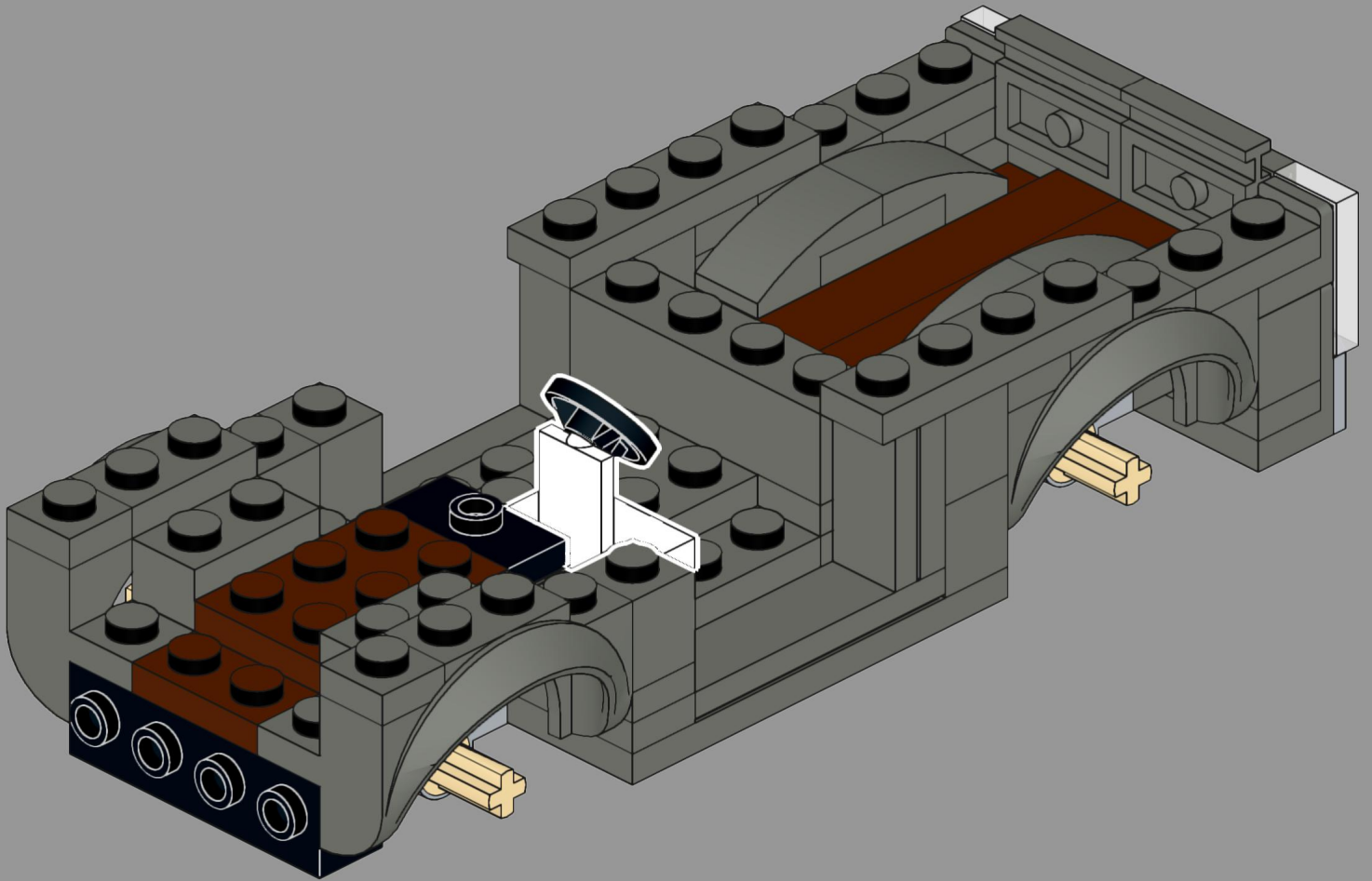
2x



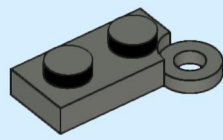
# 32



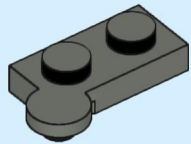
1x



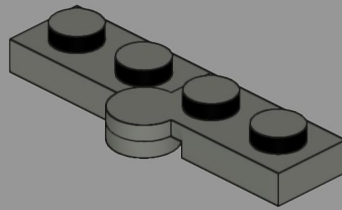
# 33



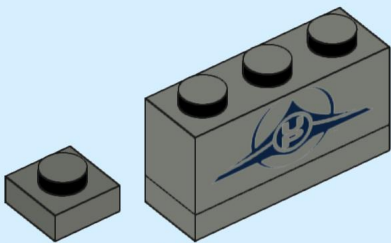
1x



1x

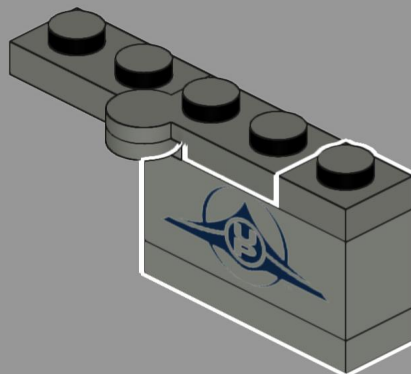


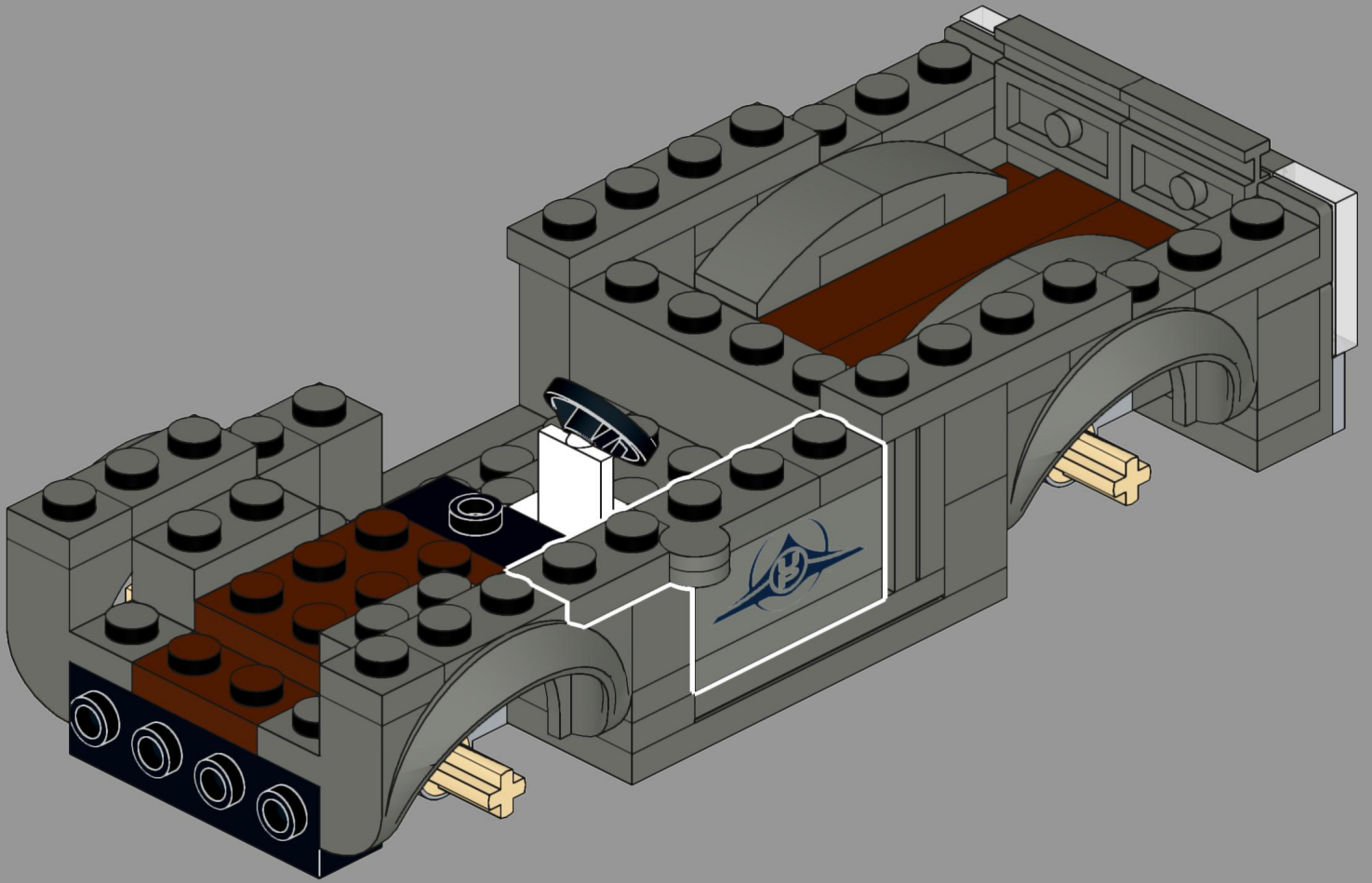
# 34



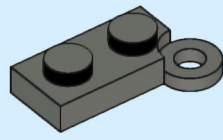
1x

1x

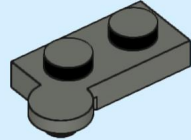




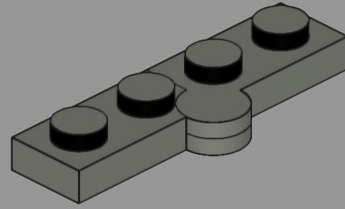
# 36



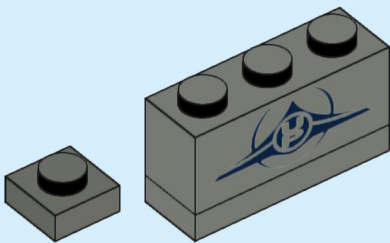
1x



1x

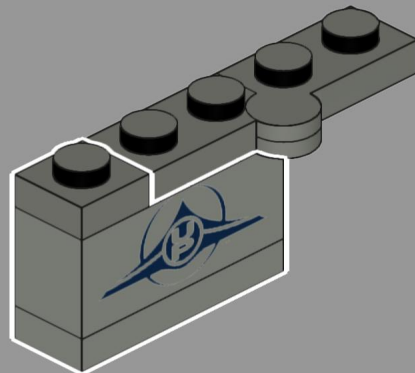


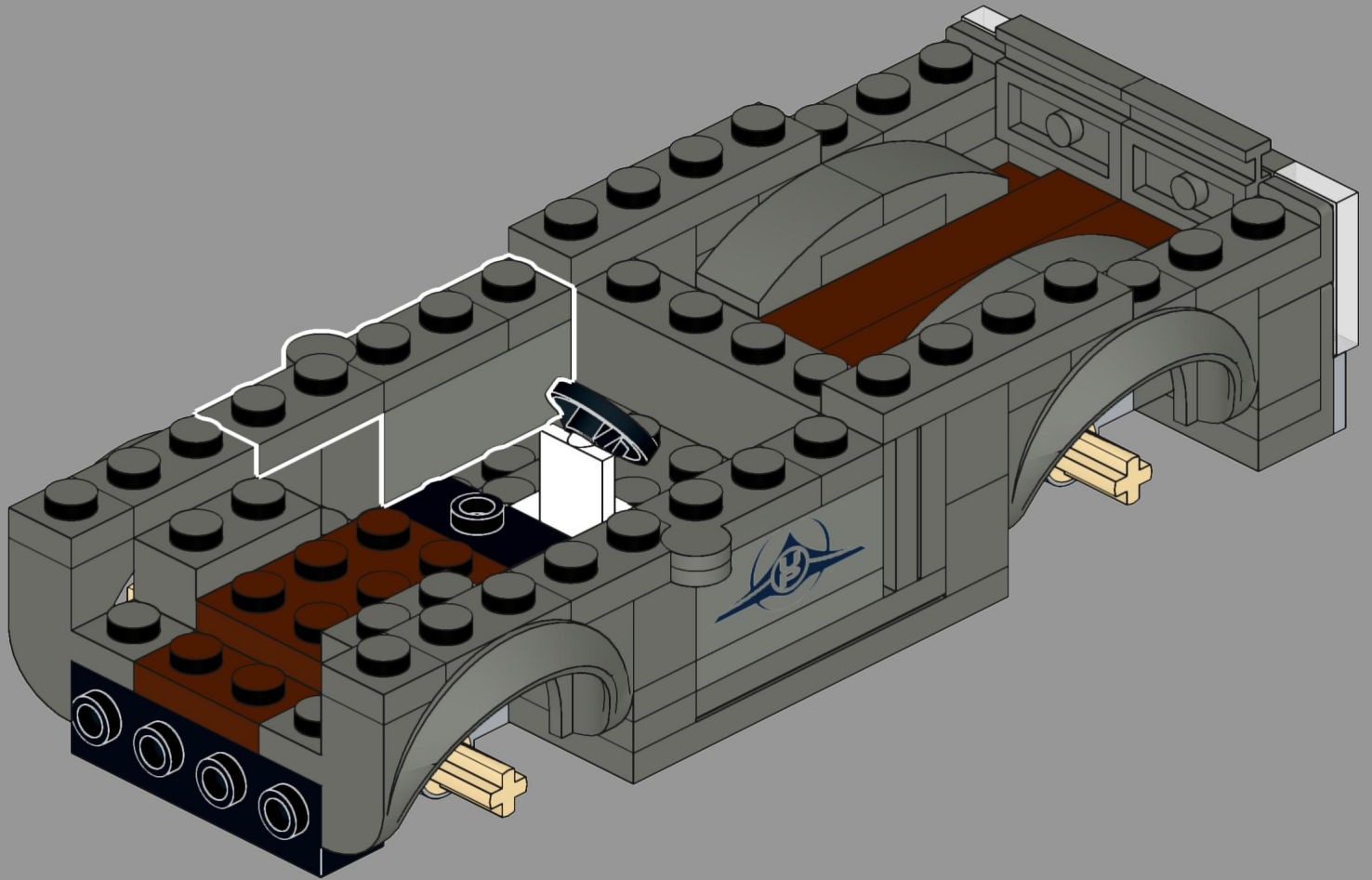
# 37



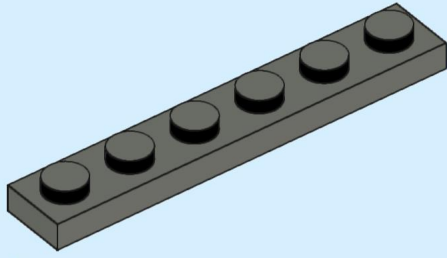
1x

1x

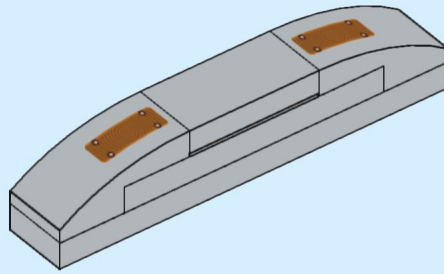




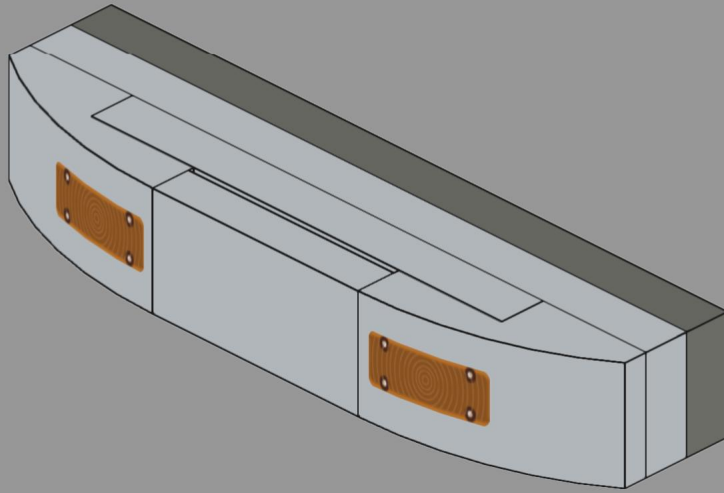
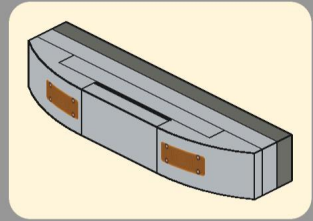
# 39



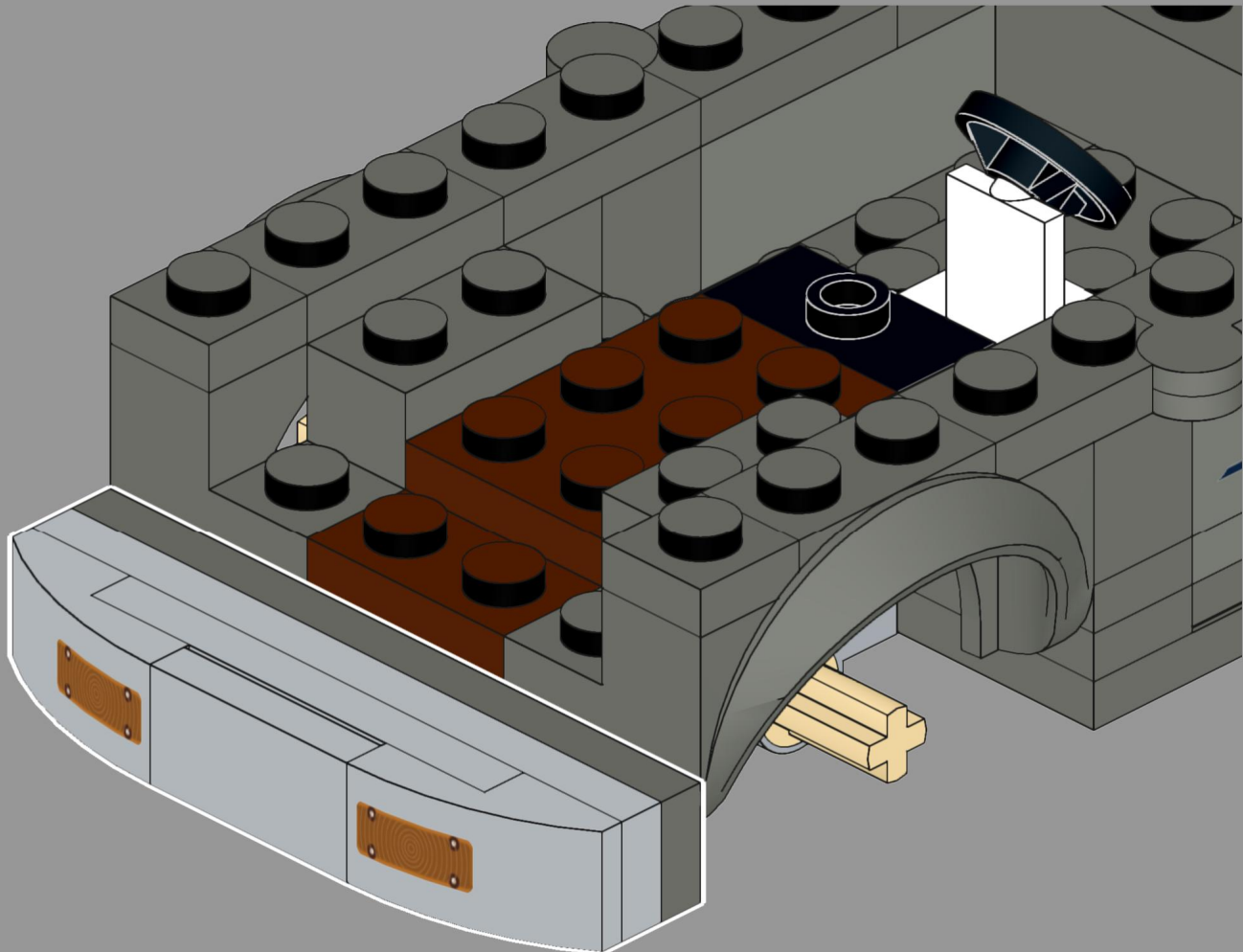
1x



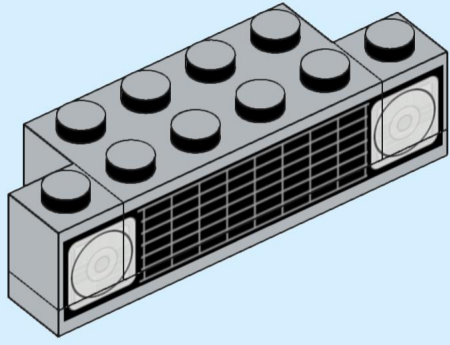
1x



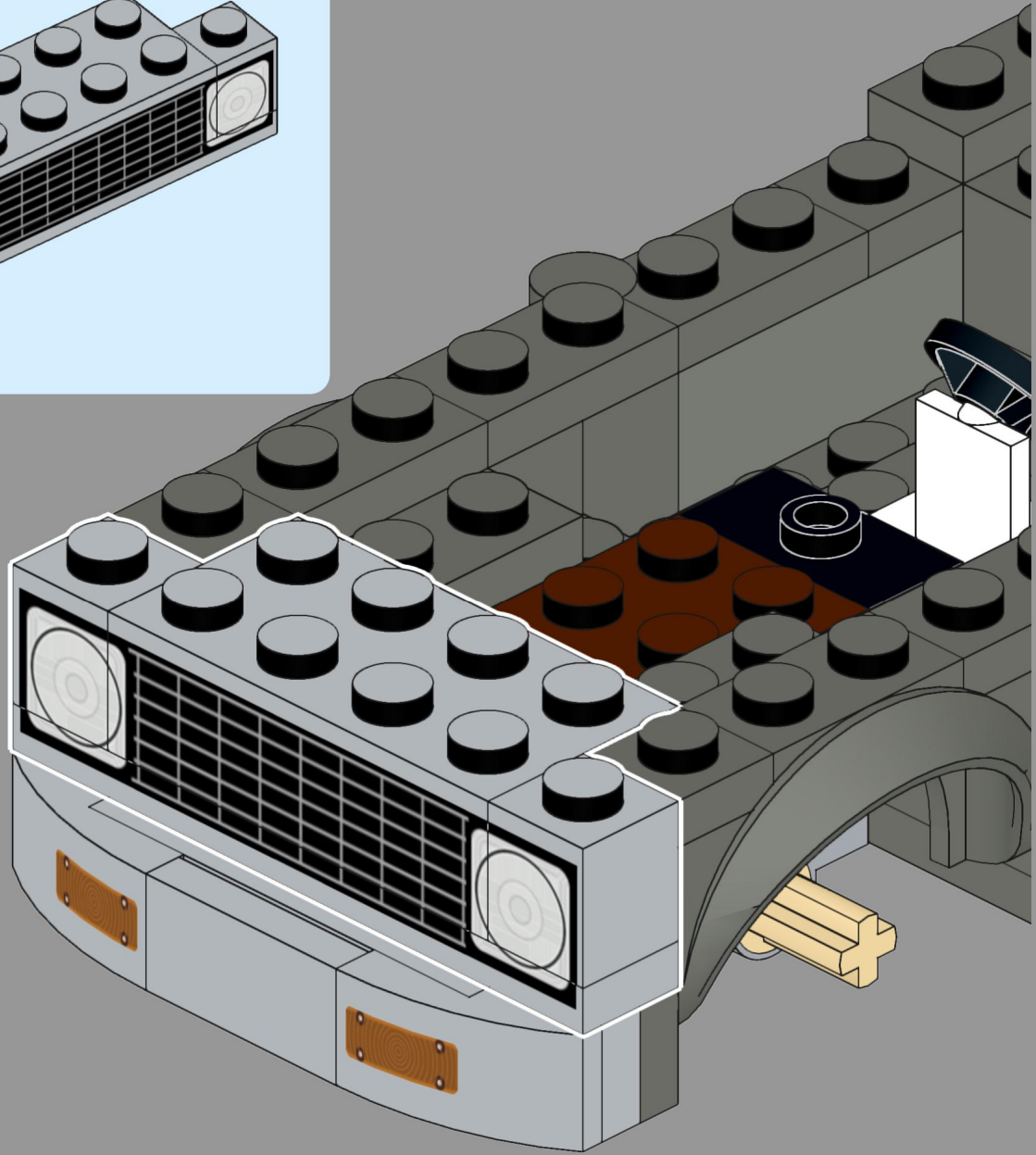
# 40



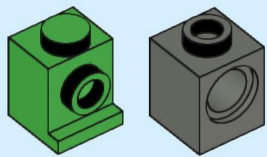
# 41



1x

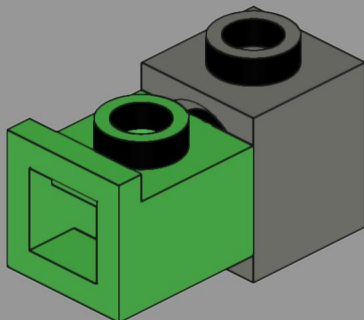
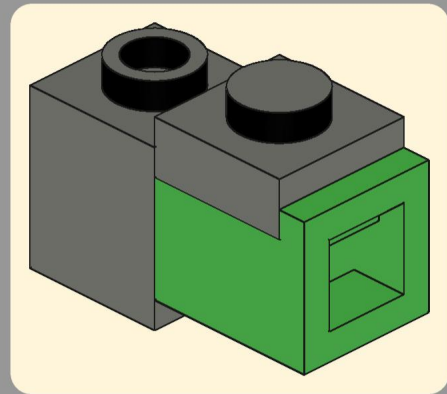


# 42

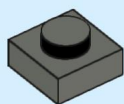


1x

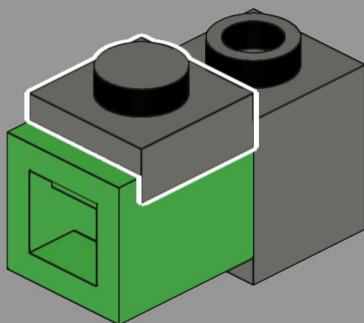
1x



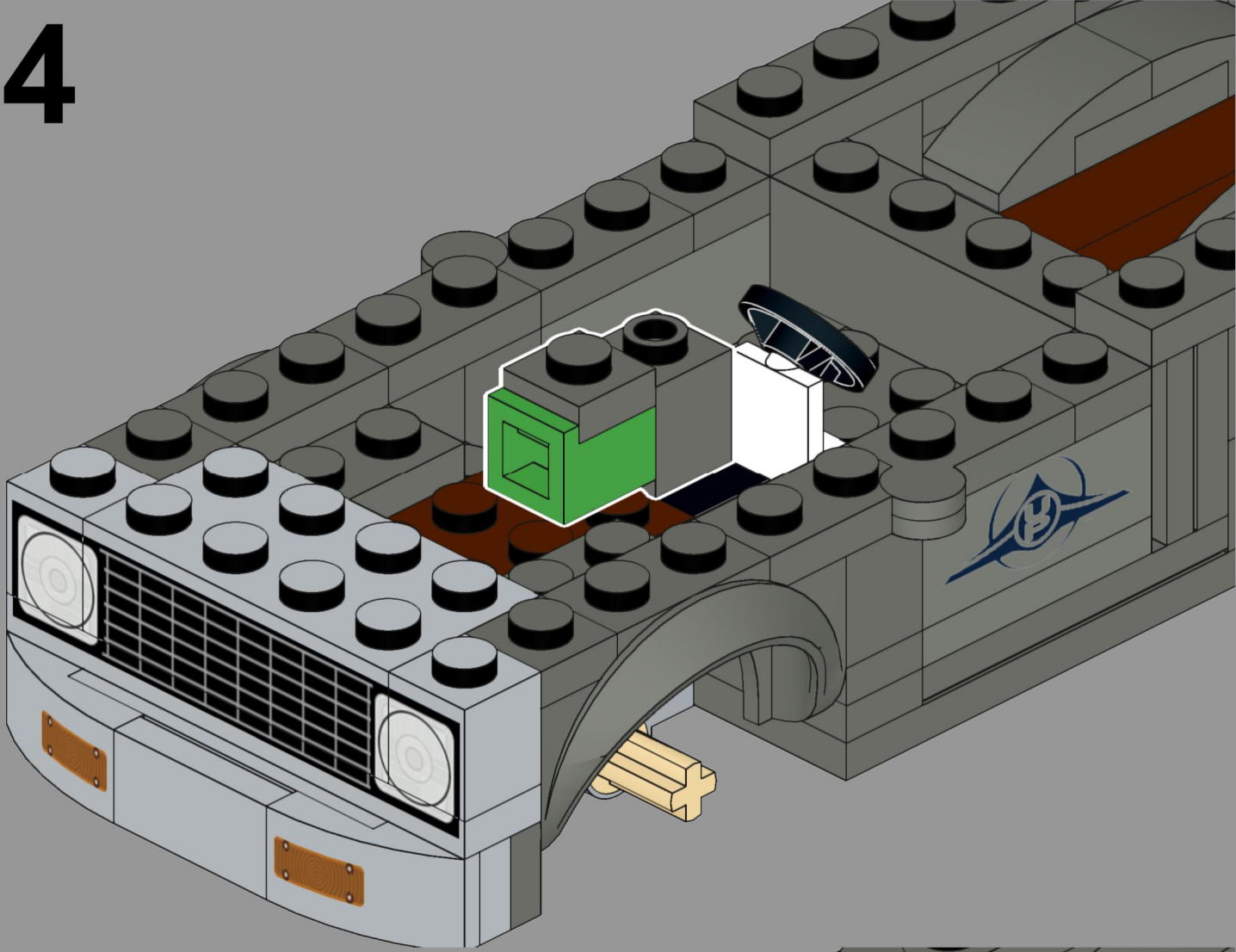
# 43



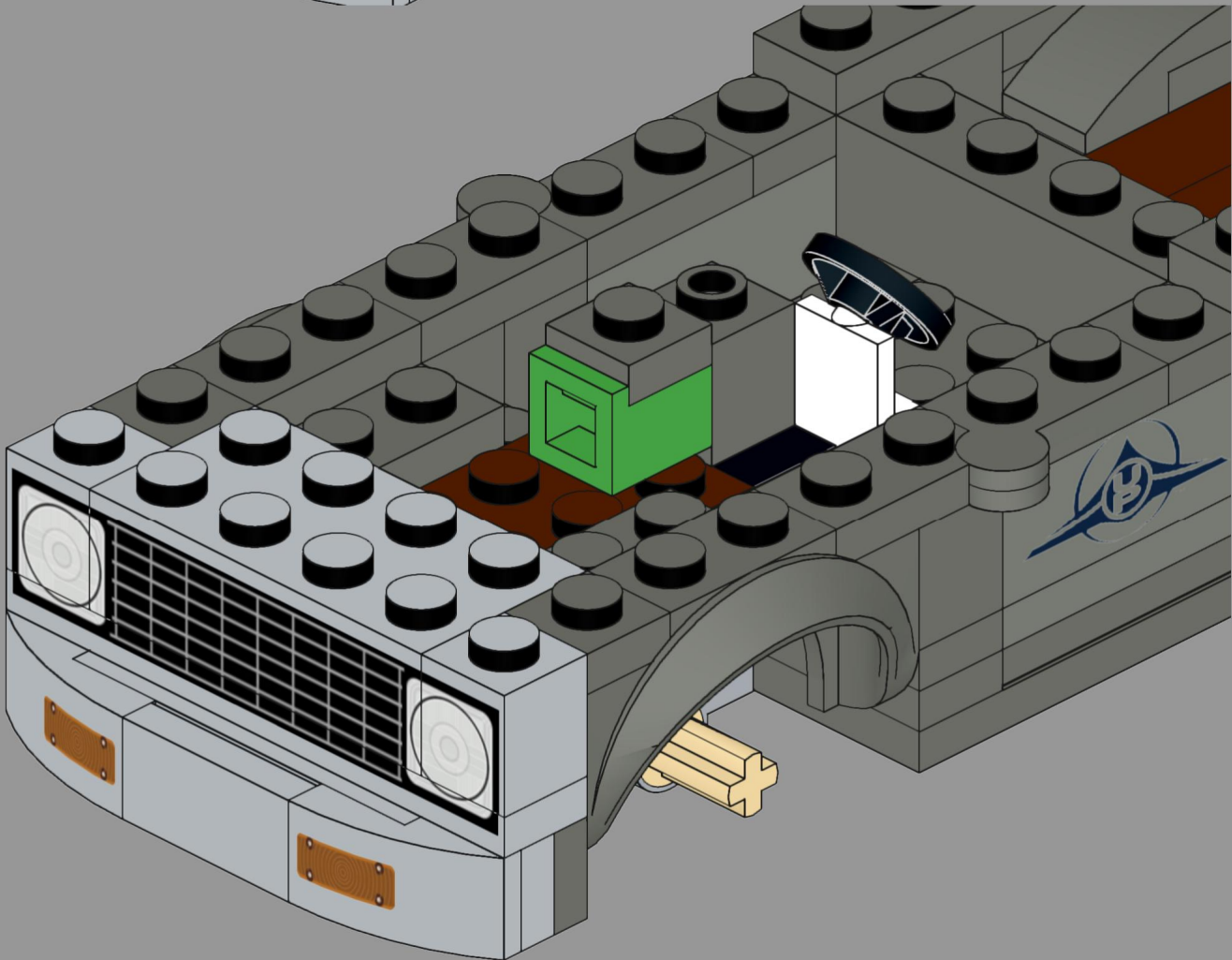
1x



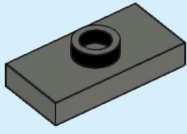
44



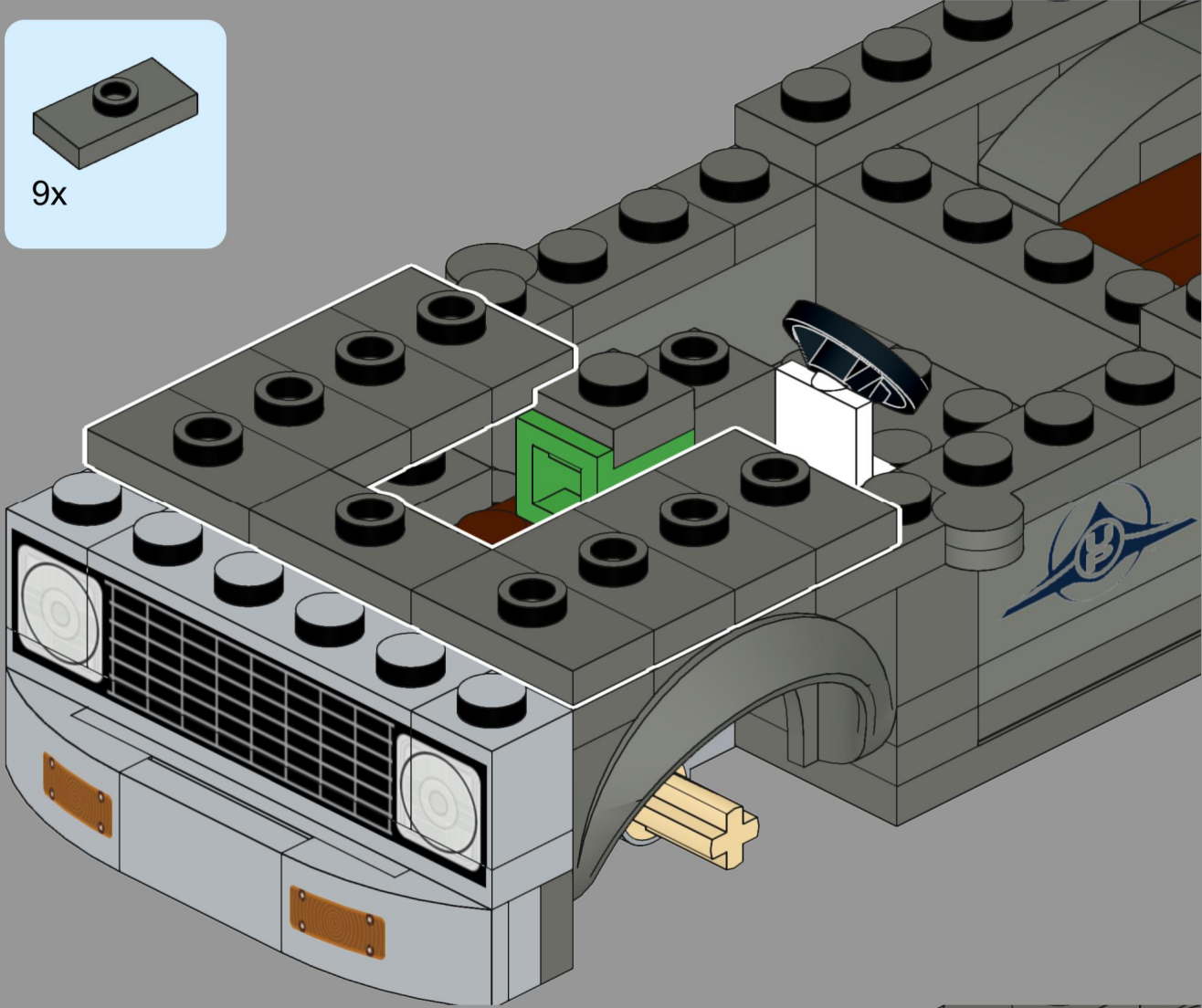
45



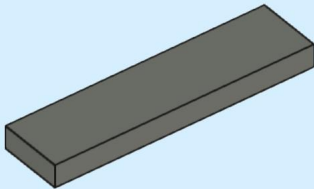
# 46



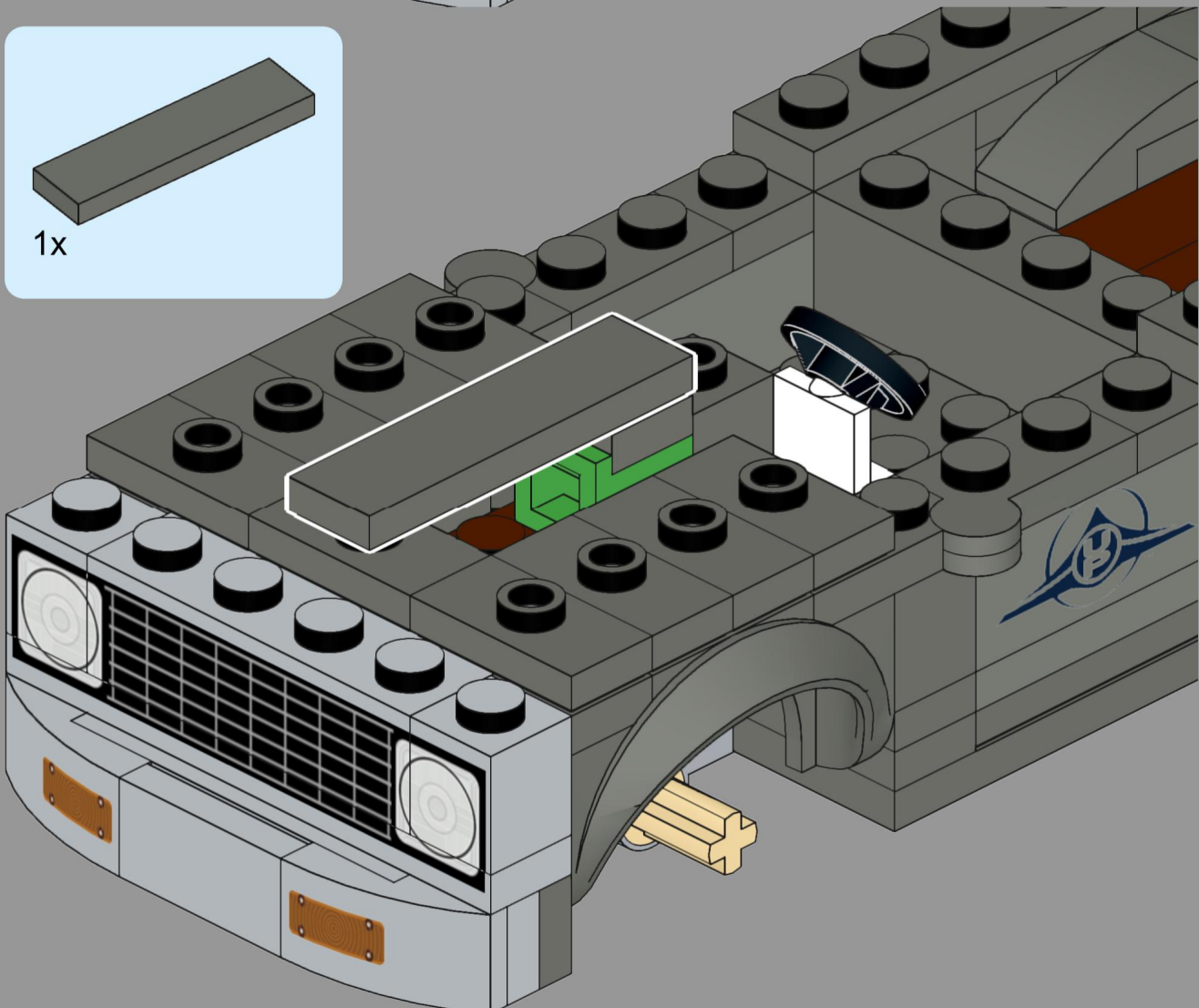
9x



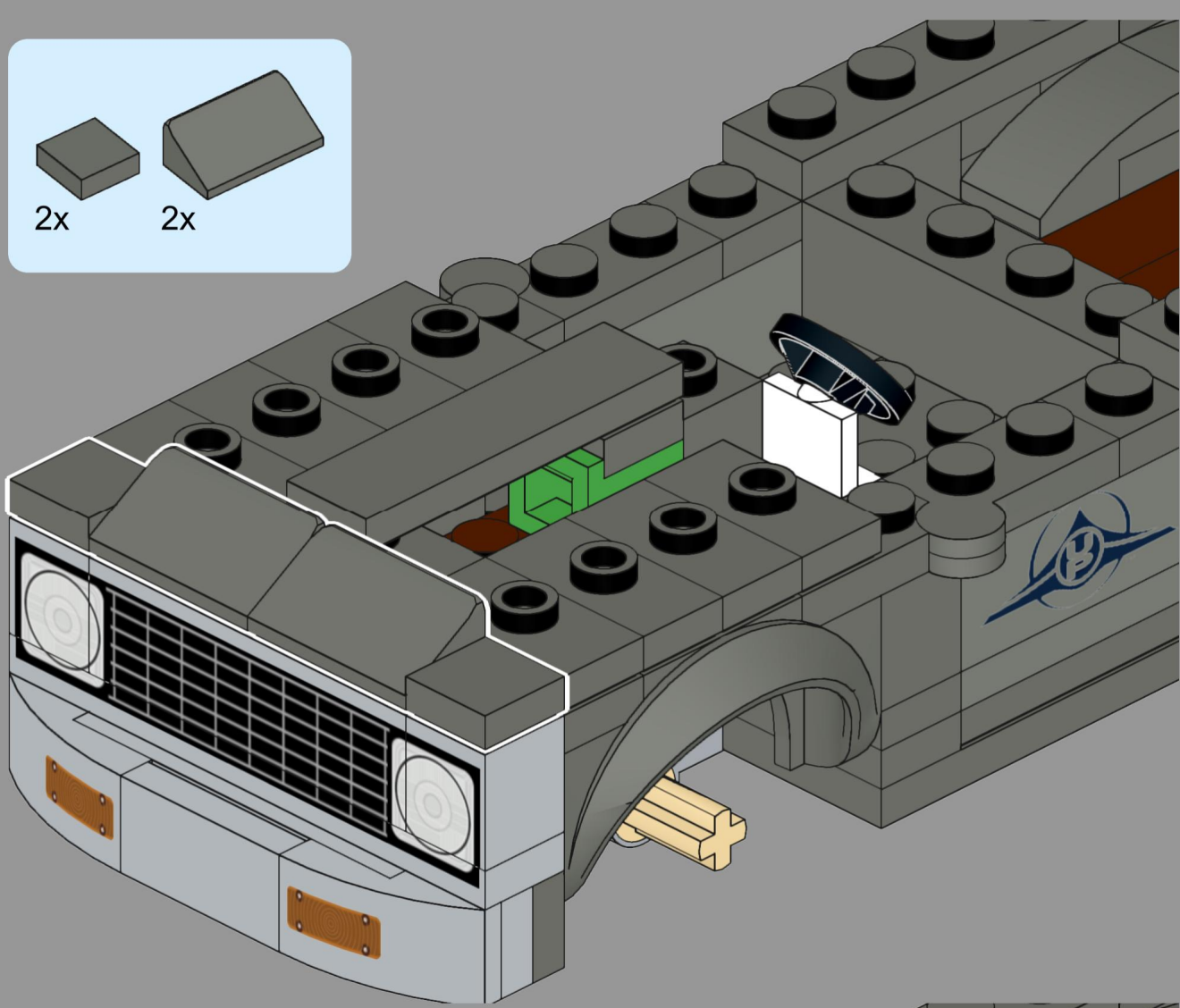
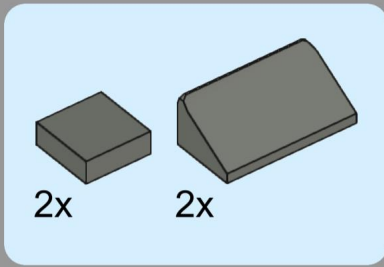
# 47



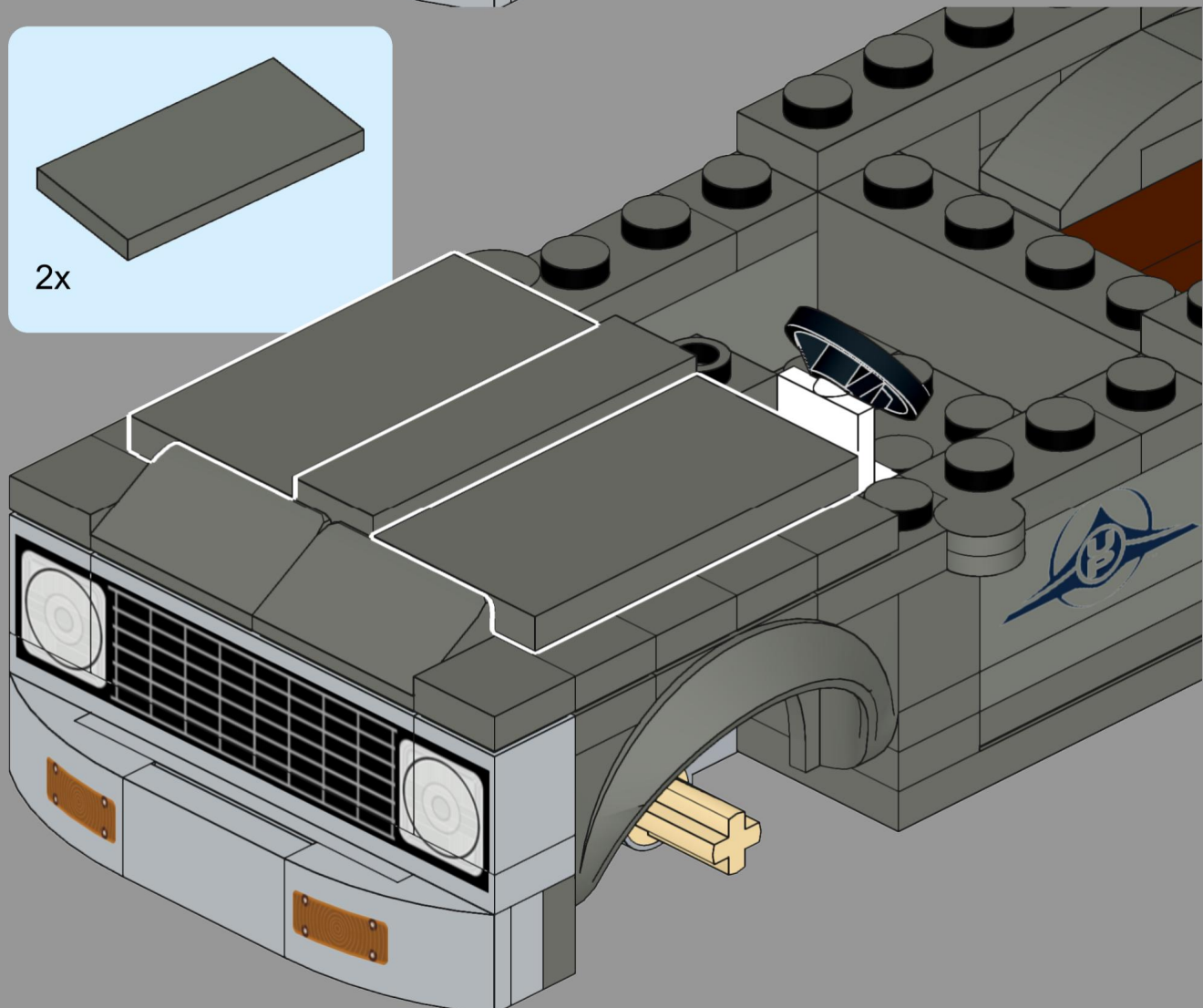
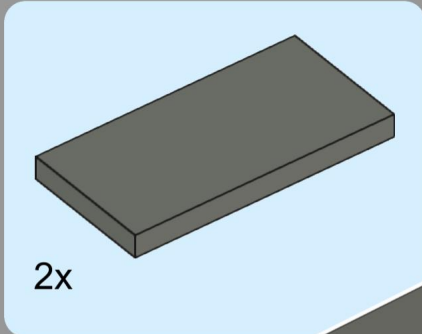
1x



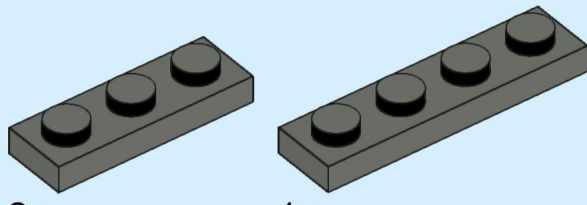
# 48



# 49

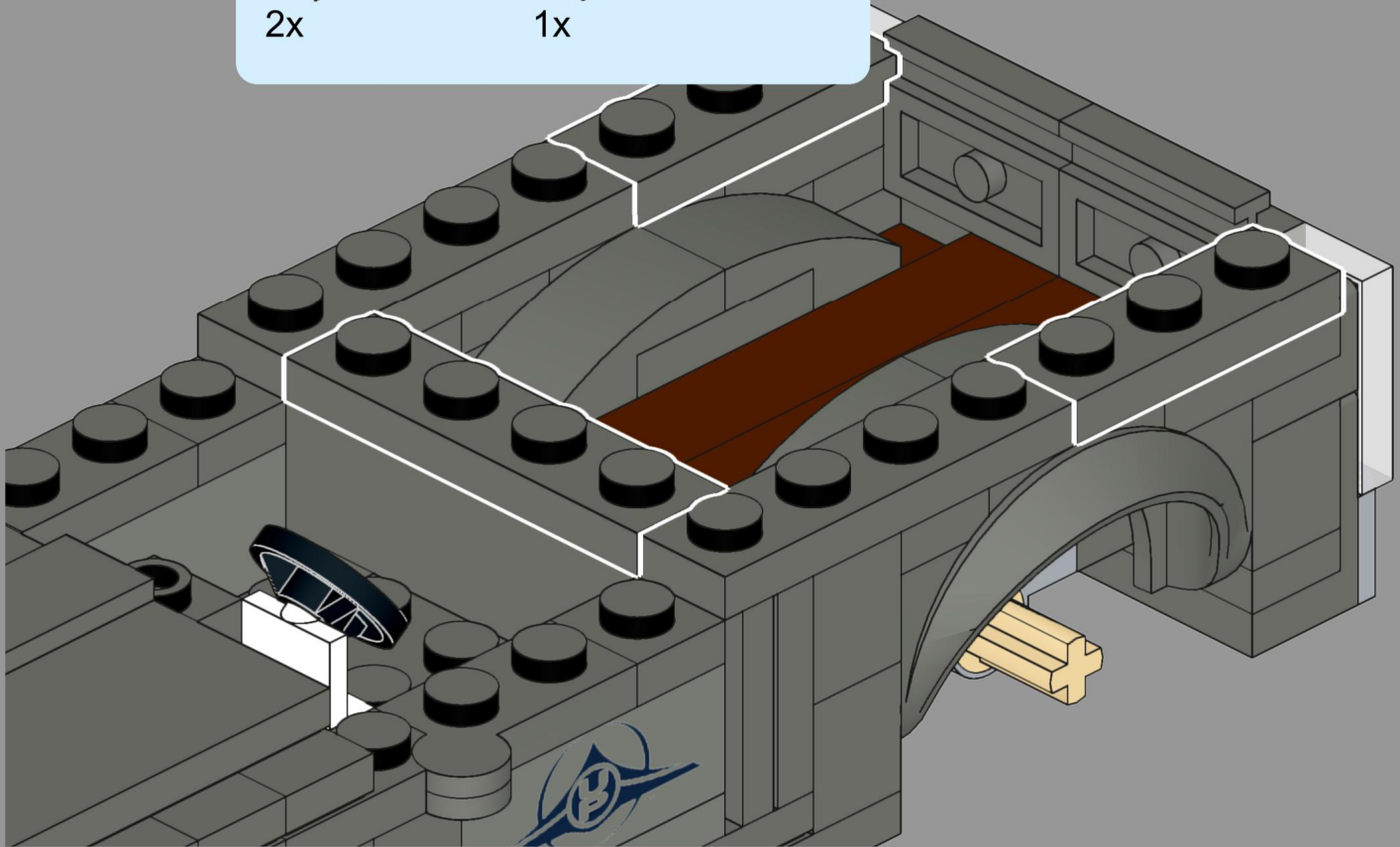


# 50

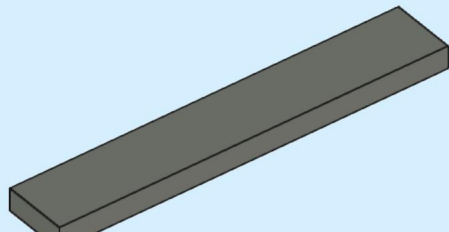


2x

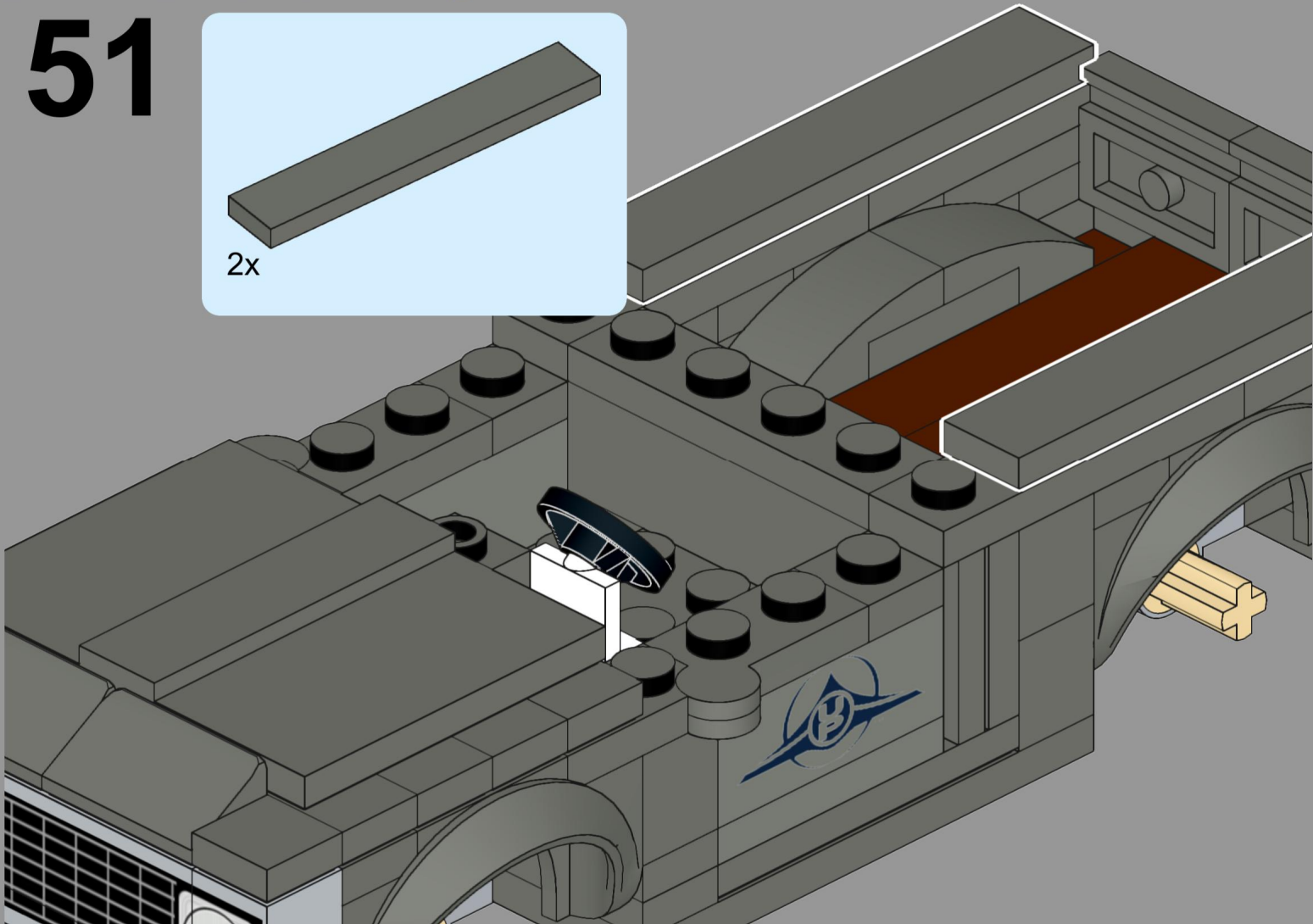
1x



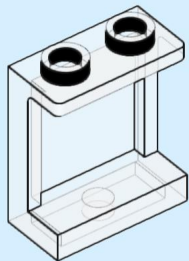
# 51



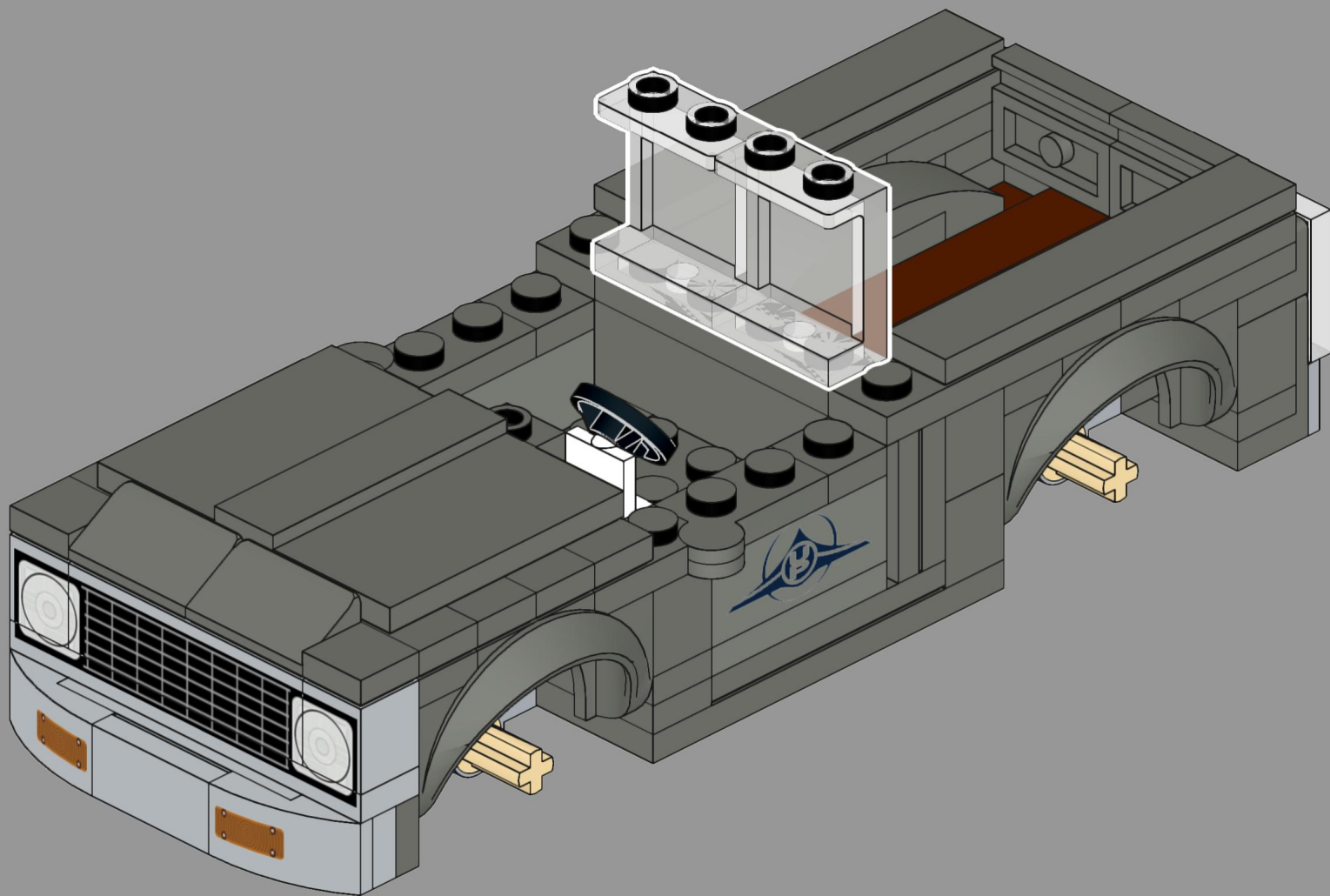
2x



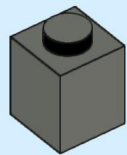
# 52



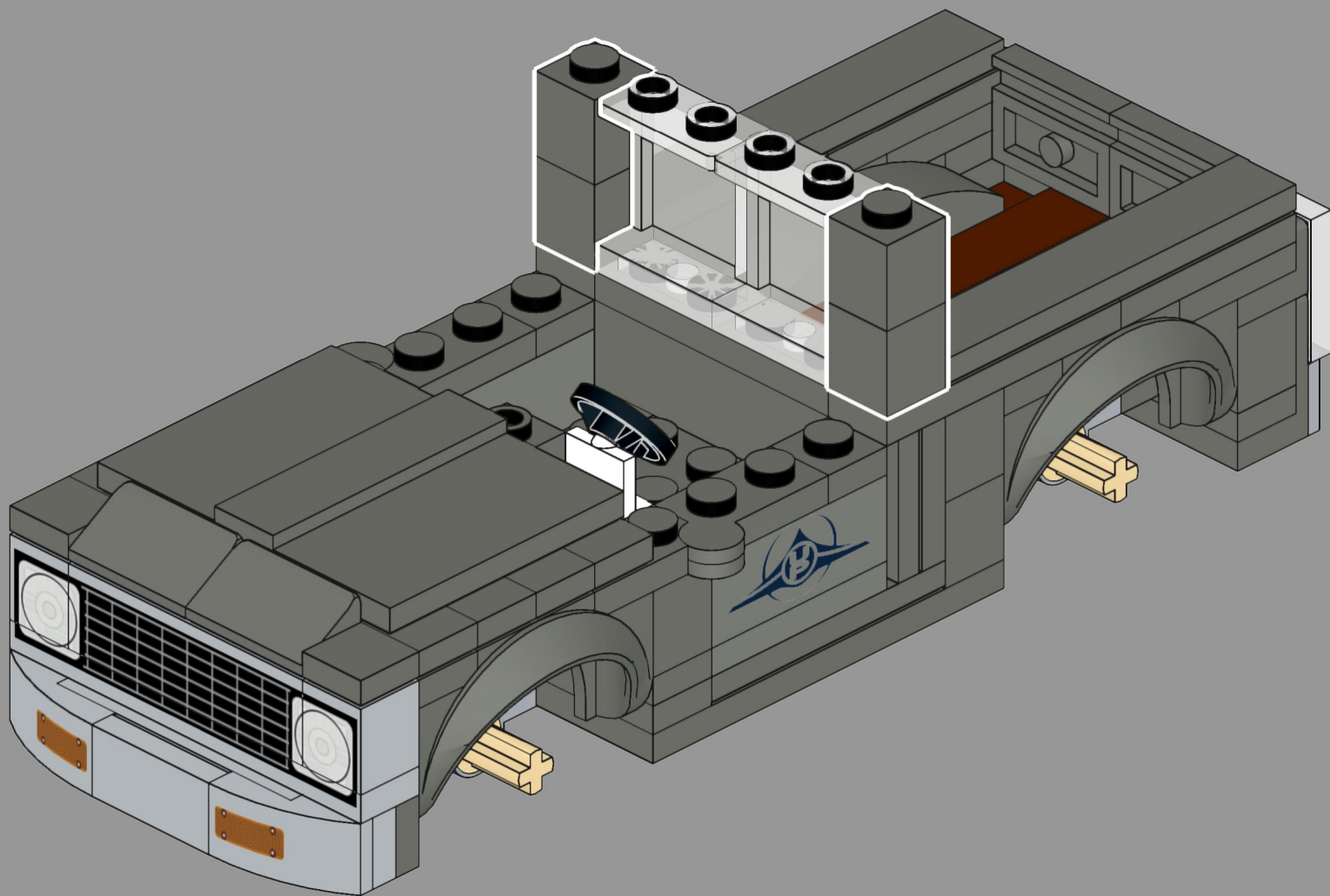
2x



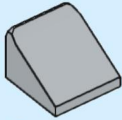
# 53



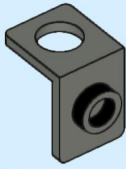
4x



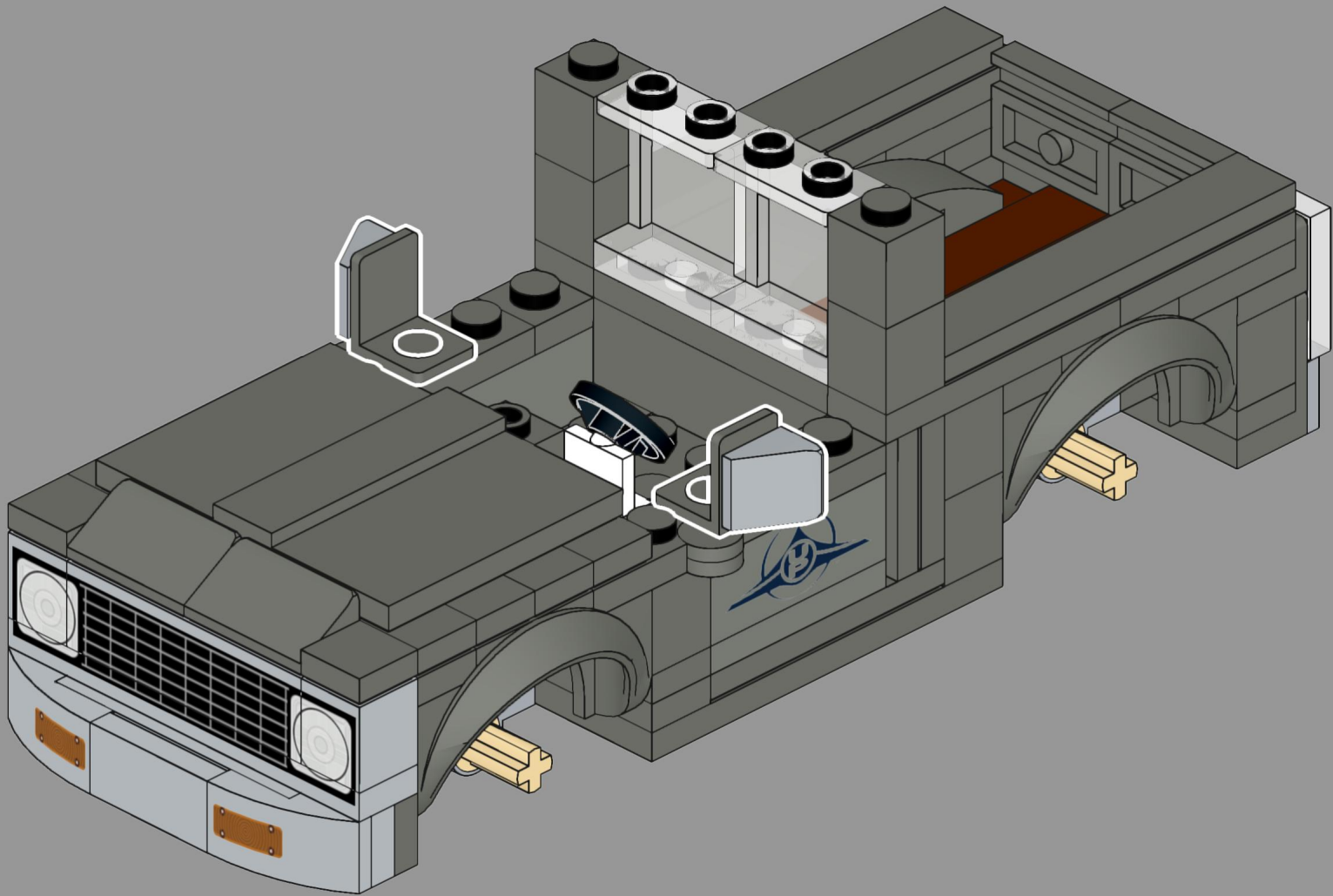
# 54



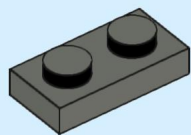
2x



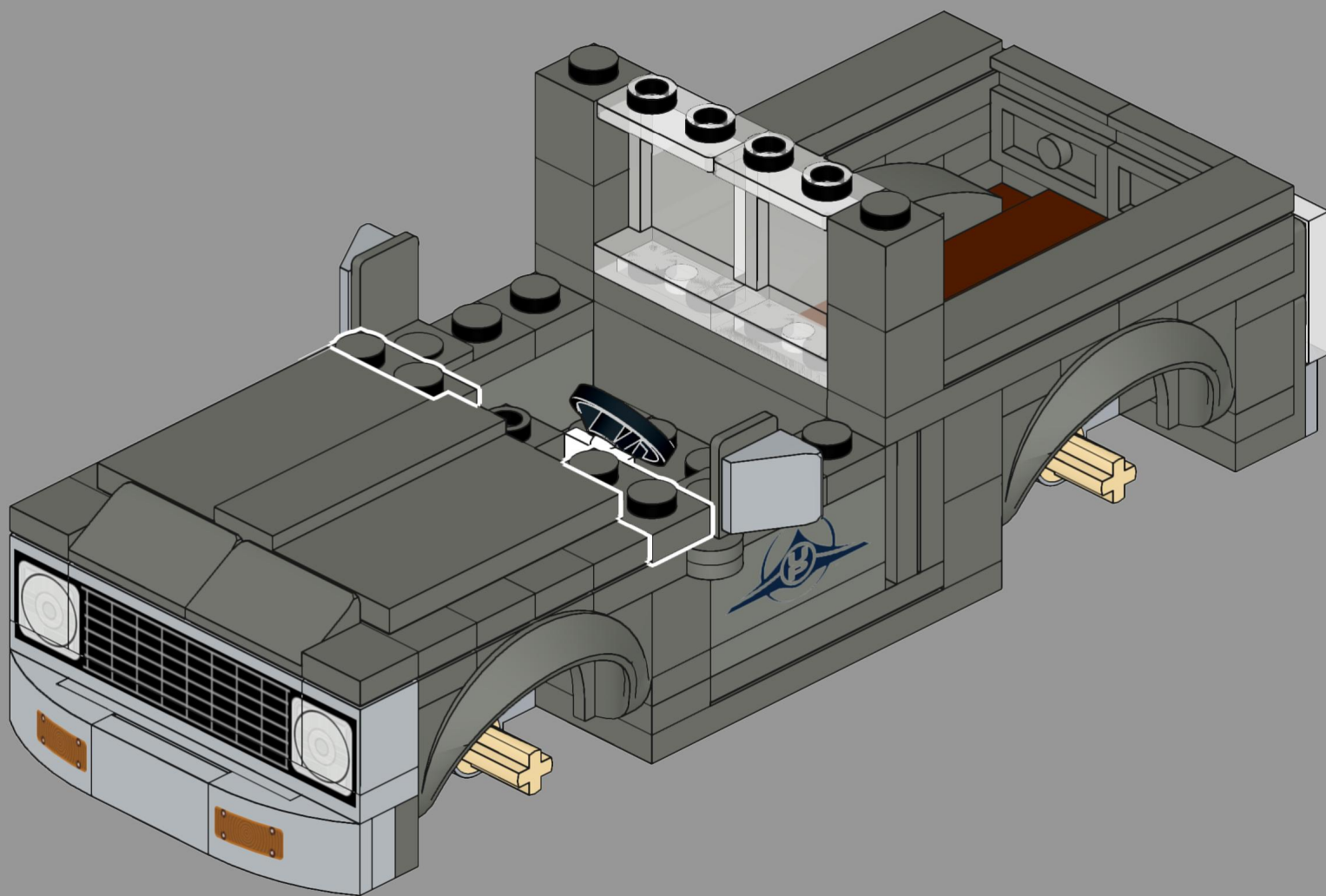
2x



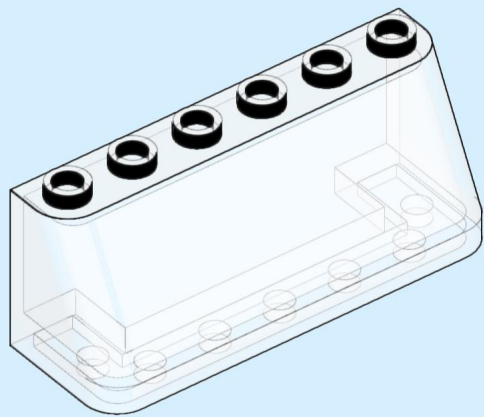
# 55



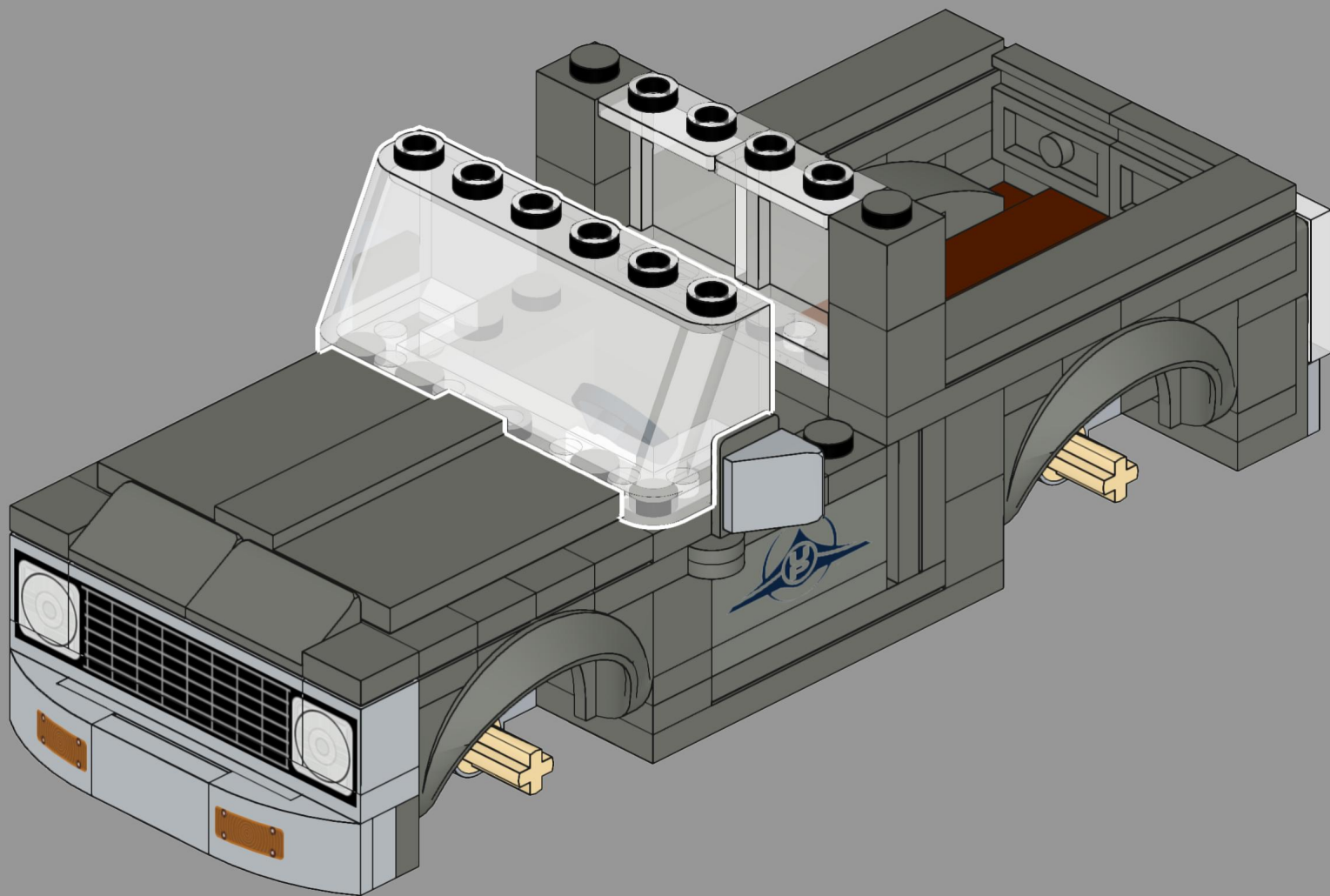
2x



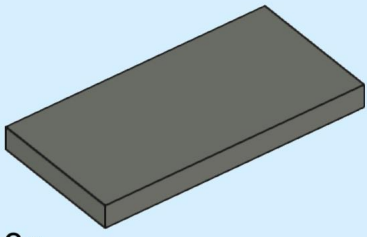
# 56



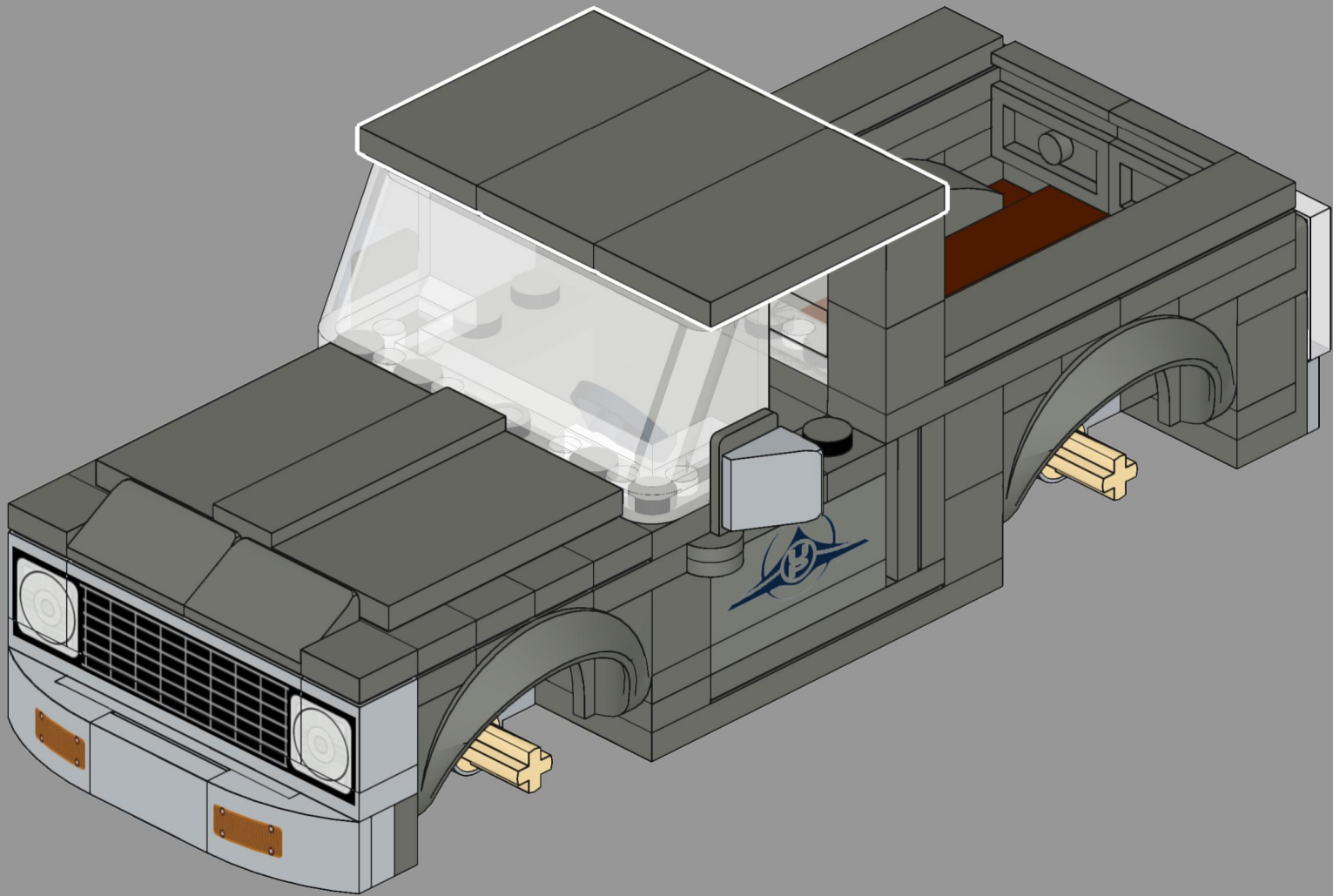
1x



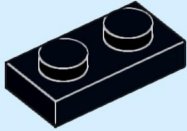
# 57



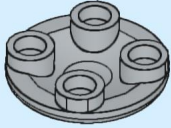
3x



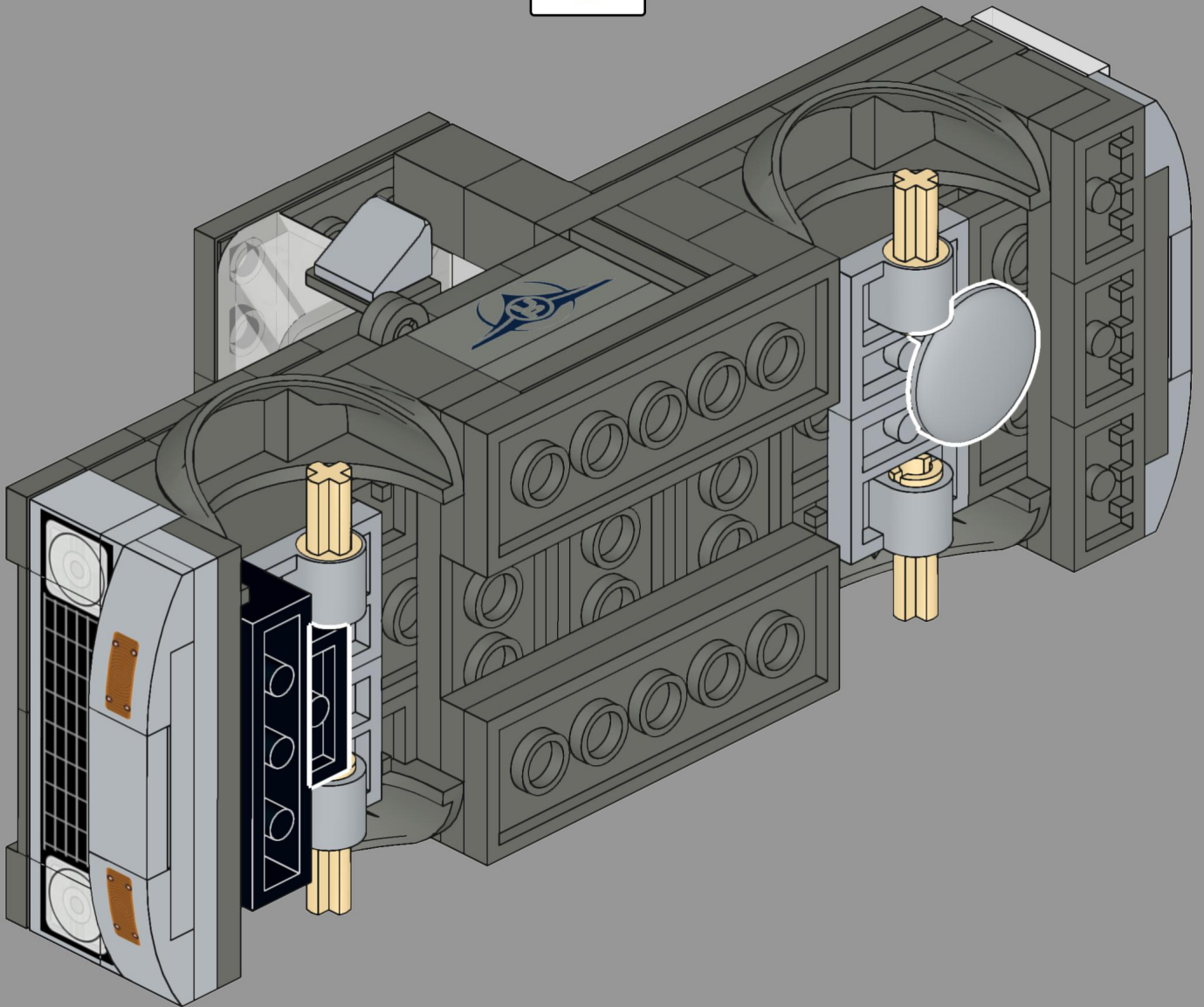
# 58



1x



1x



# 59



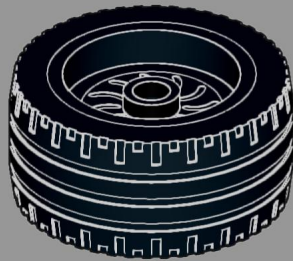
1x



1x



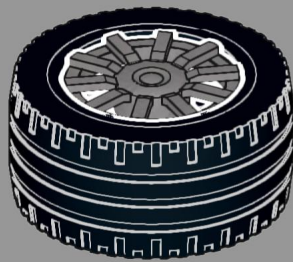
4x



# 60



1x



# 61

